



República Federativa do Brasil
Estado de Goiás
Prefeitura Municipal de Ouvidor

EDITAL DE LICITAÇÃO

PUBLICADO

Certifico que o referido Ato foi publicado,
nesta data, no Placar oficial do Município
e no site www.ouvidor.go.gov.br

Ouvidor, 21/02/2022

Secretário Adm. e Planejamento

PROCESSO : CONVITE Nº 02/2022	TIPO : MENOR PREÇO GLOBAL
ABERTURA : 04/03/2022 (SEXTA FEIRA)	HORÁRIO : 13:00 horas
LOCAL: sala da Comissão de Licitação na Sede da Prefeitura Municipal de Ouvidor situada à Av. Irapuan Costa Junior, 915, Centro, Ouvidor – GO	

Fundamento Jurídico Lei Federal 8.666/93.

O **MUNICÍPIO DE OUVIDOR**, Estado de Goiás, pessoa jurídica de direito público interno, inscrito no CNPJ nº. 01.131.010/0001-29, com sede na Prefeitura Municipal, à Av. Irapuan Costa Júnior, nº 915, torna público que a Comissão Permanente de Licitação fará realizar em sua sede, as **13:00 horas do dia 04 DE MARÇO DE 2022**, licitação na modalidade CONVITE, do tipo menor preço GLOBAL, tudo em conformidade com a Lei Federal nº. 8.666/93, suas alterações e pelas disposições deste Edital.

1 - DA PARTICIPAÇÃO E DO OBJETO:

1.1 - OBJETO:

Seleção de proposta mais vantajosa objetivando a contratação de empresa do ramo engenharia, em regime de empreitada global para construção de 01 casas do programa moradia digna, com dois dormitórios, com área construída de 40,25 m² (quarenta vírgula vinte e cinco metros quadrados), que serão construídas no terreno do beneficiário do programa, conforme especificações contidas no termo de referência, cronograma físico financeiro, memorial descritivo, projetos e demais anexos constante desse edital. Prazo de execução: conforme termo de referência, orçamento, cronograma físico financeiro em anexo.

1.2 - DA PARTICIPAÇÃO:

- a) Somente poderão participar do presente **CONVITE**, pessoas jurídicas que atuem no ramo de atividade compatível do objeto licitado.

Avenida Irapuan Costa Junior, nº 915, Centro, Ouvidor-GO
Telefone: 064 3478-1162 e fax 64 3478-1144

uf



República Federativa do Brasil
Estado de Goiás
Prefeitura Municipal de Ouvidor

- b) O presente edital é de ampla concorrência por contemplar item com valor global estimado superior a R\$ 80.000,00, nos termos da IN 0009/2016 do TCM/GO.
- c) Nenhuma pessoa física poderá representar mais de uma licitante na presente licitação.
- d) É vedada a participação de pessoa física ou jurídica declarada inidônea pela Administração Pública, e, caso participe do processo licitatório, estará sujeita às penalidades previstas no Parágrafo Único do art. 97 da Lei Federal nº. 8.666/93.
- e) Os interessados em participar do presente Certame, **não convidados**, que manifestarem, perante a administração, interesse na participação do presente CONVITE, com antecedência mínima de 24 (vinte e quatro) horas da apresentação das propostas, deverão requerer sua participação mediante a apresentação do Certificado de Registro Cadastral (CRC), expedido por órgãos ou entidade pública Federal, Estadual ou Municipal, dentro do prazo de validade.
- f) Os interessados que não enviarem representante à reunião de abertura dos envelopes de habilitação deverão, no mesmo envelope, enviar TERMO DE RENÚNCIA à faculdade recursal prevista no artigo 109 da Lei n.º 8.666/93, nos seguintes termos: **“Pela presente renunciemos ao direito de recorrer das decisões da Comissão Permanente de Licitação da PREFEITURA MUNICIPAL DE OUVIDOR, na reunião de abertura da documentação de habilitação, nos termos do artigo 43, III, da Lei Federal 8.666/93.”, conforme modelo anexo II.**
- g) A apresentação de propostas vincula o licitante proponente aos termos e condições gerais e especiais deste instrumento convocatório, subentendendo-se como manifestação de inteira aceitação e submissão.
- h) Somente terão direito ao uso da palavra, à rubrica de documentos e a apresentação de reclamações ou recursos, além dos membros da Comissão Permanente de Licitação, os licitantes credenciados ou a critério da Comissão de Licitação, qualquer dos presentes.

uf



República Federativa do Brasil
Estado de Goiás
Prefeitura Municipal de Ouvidor

- i) Os convidados a participar no certame, via de seus representantes legais, poderão comparecer no dia, hora e local, mencionados neste Edital para participarem dos trabalhos licitatórios, devendo para tanto, entregar a **CPL**, a documentação e a proposta em envelopes separados e lacrados sobre o fecho, contendo em sua parte externa e fronteira, os seguintes dizeres:

ENVELOPE 01 – DOCUMENTAÇÃO
PREFEITURA MUNICIPAL DE OUVIDOR
CONVITE Nº: 02/2022
proponente:.....

ENVELOPE 02 – PROPOSTA DE PREÇO
PREFEITURA MUNICIPAL DE OUVIDOR
CONVITE Nº: 02/2022
proponente:.....

- j) Os interessados que porventura não puderem estar presentes no momento da abertura, poderão participar da licitação, desde que entreguem os seus envelopes de documentação e propostas junto a Comissão de Licitação na sede da **PREFEITURA MUNICIPAL DE OUVIDOR**, até a data e horário definido para abertura de envelopes, definidos no preâmbulo deste Edital.
- k) A Comissão Permanente de Licitação, **recolherá às 13:00 hs**, horário da abertura dos trabalhos, na Secretaria da Administração, os envelope(s) encaminhado(s), por empresa(s) interessada(s), em participar desta Licitação, não se responsabilizando por envelope(s) entregue(s) em local diverso do mencionado neste edital.
- l) Os interessados que quiserem se utilizar a via postal, deverão encaminhar seus envelopes, por um único invólucro, endereçado à Comissão Permanente de Licitação, **o qual só será aceito até 13:00 hs do dia marcado para a abertura dos trabalhos, sem qualquer violação de seu conteúdo.**



República Federativa do Brasil
Estado de Goiás
Prefeitura Municipal de Ouvidor

- m) Devido à pandemia de coronavírus (COVID-19) reconhecida em caráter internacional e em todas as esferas de governo no Brasil, só poderão se fazer presentes à sessão, pessoas que observarem as medidas sanitárias e de saúde em vigência na data da sessão, conforme leis, decretos e regulamentos em vigor (federal, estadual ou municipal), especialmente dos Decretos Municipais sempre disponível no sítio eletrônico do Município (principalmente no que se refere ao uso obrigatório de máscaras durante toda a sessão, utilização de higienização das mãos com álcool em gel e distanciamento mínimo de dois metros entre as pessoas)

2 - DA DOCUMENTAÇÃO:

2.1 O envelope "**DOCUMENTAÇÃO**" deverá conter obrigatoriamente, sob pena de inabilitação do licitante, a documentação abaixo discriminada:

Se pessoa jurídica

- a) Contrato Social e alterações;
- b) Cartão de CNPJ
- c) Fotocópia de RG e CPF do representante legal;
- d) Certidão Negativa de Débitos conjunta de tributos Federais e Previdenciária INSS;
- e) Certidão de Regularidade do FGTS – CRF;
- f) Certidão Negativa de Débitos Trabalhistas – CNDT;
- g) Certidão Negativa de Débitos com a Fazenda Pública Estadual;
- h) Certidão Negativa de Débitos com a Fazenda Pública Municipal da Sede da proponente.
- i) Prova de inscrição junto ao Conselho Regional de Engenharia Arquitetura e Agronomia do Estado (CREA), da empresa proponente, dentro do prazo de validade
- j) Declaração de empresa de ME ou EPP conforme modelo anexo III.
- k) Declaração de conhecimento das condições de execução dos serviços conforme modelo em anexo VI.



República Federativa do Brasil
Estado de Goiás
Prefeitura Municipal de Ouvidor

2.2 Em razão do regime diferenciado previsto na Lei Complementar nº 123/06, em seus artigos 43, 44, 45 e 46, e do Decreto Presidencial nº 6.204/07, sobretudo em seu artigo 11, caput e parágrafo único, as Microempresas (ME), micro empreendedor individual (MEI) e as Empresas de Pequeno Porte (EPP), ou equiparados pela lei, no ato da habilitação deverão apresentar certidão, expedida pela Junta Comercial, emitida nos termos do art. 1º c/c art. 8º da instrução normativa nº 103/2007, do departamento nacional de registro do comércio, para comprovação de que se enquadram no regime especial da Lei citada neste item.

2.3 Havendo alguma restrição na comprovação da regularidade fiscal, será assegurado o prazo de 05 (cinco) dias úteis, cujo termo inicial corresponderá ao momento em que o proponente for declarado o vencedor do certame, prorrogáveis por igual período, a critério da Administração Pública, para a regularização da documentação, pagamento ou parcelamento do débito, e emissão de eventuais certidões negativas ou positivas, com efeito de certidão negativa, cuja comprovação será exigida somente para efeito da assinatura do contrato ou instrumentos que o substitua.

2.4 A não-regularização da documentação, no prazo previsto no § 2º do Art. 43, da LC 123/2006, implicará decadência do direito à contratação, sem prejuízo das sanções previstas no art. 81 da Lei nº 8.666, de 21 de junho de 1993, sendo facultado à Administração convocar os licitantes remanescentes, na ordem de classificação, para a assinatura do contrato, ou revogar a licitação.

2.5 A participação no presente certame pressupõe o pleno conhecimento de todas as condições para execução do objeto constante dos documentos técnicos que integram o Termo de Referência, podendo a licitante realizar visita técnica para vistoria das condições de execução dos serviços devendo a mesma apresentar a declaração de conhecimento da obra nos termos do ANEXO.

3 - DA "PROPOSTA":



República Federativa do Brasil
Estado de Goiás
Prefeitura Municipal de Ouvidor

3.1 O envelope "**PROPOSTA**" deverá conter a proposta do licitante, elaborada em língua portuguesa, com linguagem clara e objetiva, em uma via, sem emendas, rasuras ou entrelinhas, datada e assinada pelo responsável, contendo os seguintes elementos:

- a) Assinatura e CPF do proponente;
- b) Carimbo de CNPJ do proponente;
- c) Preço global do item expresso em moeda nacional.
- d) Proposta conforme orçamento de referência e **COMPOSIÇÃO DO BDI**;
- e) Cronograma físico financeiro.

3.2 Serão desclassificadas as propostas que não atenderem as exigências do ato convocatório desta licitação e as com preços excessivos ou manifestamente ilegíveis, quando deverá constar em Ata.

4 - DO JULGAMENTO:

4.1 O julgamento do presente **CONVITE** será efetuado pela **CPL** da Prefeitura Municipal de Ouvidor, legalmente constituída pelo Chefe do Poder Executivo Municipal à qual competirá:

- a) Receber os envelopes contendo a documentação e a proposta, até o dia e horário designado no Edital. **Não será admitida a entrega de envelope após iniciada a sessão de abertura dos mesmos.**
- b) Proceder à abertura do envelope "documentação" e examinar a documentação, habilitando ou não os participantes;
- c) Proceder à abertura dos envelopes "propostas", expondo as cotações em mapas comparativos de preços para o julgamento;
- d) Proceder o julgamento quanto a melhor proposta;

mf



República Federativa do Brasil
Estado de Goiás
Prefeitura Municipal de Ouvidor

- e) Informar a existência de recursos que, por ventura forem apresentados contra os atos da presente licitação;
Da decisão do julgamento da Comissão, caberá recurso ao Prefeito Municipal.

4.2 Os critérios a serem usados no julgamento compreenderão, na ordem:

- 1 - Obediência à especificação do **OBJETO** constante deste Edital;
- 2 - Menor preço **GLOBAL**.

5 - DA ADJUDICAÇÃO:

5.1 Encerrado o julgamento, o processo será encaminhado ao Prefeito Municipal que, concordando com o Relatório, homologará a licitação e determinará a adjudicação.

6 – DO PAGAMENTO:

6.1 O pagamento será efetuado CONFORME EXECUÇÃO CRONOGRAMA FÍSICO FINANCEIRO, e ocorrerá até o 10º dia útil posterior, APÓS A MEDICÃO E ATESTE DE EXECUÇÃO DOS SERVIÇOS, mediante ateste do gestor do contrato.

6.2 Para o pagamento dos serviços, as Notas Fiscais deverão ser emitidas em nome da Contratante de acordo com as informações contidas no contrato e entregues à Contratante.

6.3 Na Nota Fiscal deverá constar uma observação, onde serão citados o número e a data da licitação.

7 – DOTAÇÃO ORÇAMENTÁRIA:

7.1 As despesas decorrentes desta Licitação correrão à conta dos recursos consignados na Lei Orçamentária Municipal, sob a codificação:

FICHA 444

08.122.1010.4074 – MANUTENÇÃO DO PROGRAMA MORADIA DIGNA



República Federativa do Brasil
Estado de Goiás
Prefeitura Municipal de Ouidor

339039 – OUTROS SERVIÇOS DE TERCEIROS PESSOA JURIDICA

8 - DOS RECURSOS:

8.1 Os interessados poderão apresentar recursos, por escrito, devendo os mesmos, serem protocolados no serviço próprio da prefeitura, no prazo, forma e casos previstos no Art. 109, da Lei Federal 8.666/93.

8.2 Somente poderão firmar recursos e impugnações os representantes autorizados pelos atos constitutivos ou procuradores com poderes específicos, devidamente identificados no ato.

8.3 Havendo desistência expressa para interposição de recursos pelos licitantes, proceder-se-á a abertura imediata dos envelopes contendo as propostas, fato este que deverá constar em Ata.

8.4 Os recursos na fase de habilitação terão efeito suspensivo e somente poderão ser interpostos, sob pena de preclusão, antes do início da abertura das propostas, fazendo-se constar em Ata para oferecê-lo no prazo de 02 (dois) dias úteis, a contar deste ato.

9 - VALIDADE DAS PROPOSTAS:

9.1 As propostas deverão permanecer válidas e em condições de aceitação por um período de 30 dias contados da data de sua abertura. Findo este prazo, fica o participante liberado dos compromissos assumidos.

10 – PRAZO DE EXECUÇÃO DOS SERVIÇOS

10.1 O prazo de execução dos serviços será de no máximo de 90 DIAS, conforme cronograma físico financeiro em anexo.

Avenida Irapuan Costa Junior, nº 915, Centro, Ouidor-GO
Telefone: 064 3478-1162 e fax 64 3478-1144



República Federativa do Brasil
Estado de Goiás
Prefeitura Municipal de Ouvidor

11- DISPOSIÇÕES FINAIS:

11.1 Havendo interesse do Poder Público, o presente **CONVITE** poderá ser revogado total ou parcialmente, reduzida ou aumentada à quantidade, desde que não ultrapasse os limites estabelecidos no § 1º do artigo 65 da Lei nº. 8.666/93.

11.2 Caso ocorra o empate entre duas ou mais propostas, a decisão será feita por sorteio.

11.3 Este Edital será anulado, caso apresente vício de ilegalidade, de ofício ou mediante provocação de terceiros, em qualquer das fases.

11.4 Após a abertura das propostas, não serão aceitas justificativas quanto a enganos nas cotações, bem como, erros de digitação, ficando o proponente sujeito ao preço, ao prazo, às condições de pagamento e a tudo quanto constar da proposta.

11.5 A apresentação de propostas vincula o licitante proponente aos termos e condições gerais e especiais deste instrumento convocatório, subentendendo-se como manifestação de inteira aceitação e submissão.

11.6 eventuais dúvidas quanto a aplicação do presente Edital, serão dirimidas pela **Comissão Permanente de Licitação – CPL**, na sede da Prefeitura Municipal de Ouvidor, no endereço já mencionado, ou pelo telefone (64) 3478 – 1162, nos dias e horário de expediente normal da Prefeitura.

Para conhecimento de todos, lavrou-se o presente Edital que será afixado no Placar de Avisos e Publicações da PREFEITURA MUNICIPAL DE OUVIDOR –GO.

Comissão Permanente de Licitação da Prefeitura Municipal de Ouvidor, 21 DE FEVEREIRO DE 2022

William Manoel da Silva

Presidente da CPL



República Federativa do Brasil
Estado de Goiás
Prefeitura Municipal de Ouvidor

ANEXO I – PROPOSTA DE PREÇOS

CONVITE 02/2022 (tipo menor preço GLOBAL)

ESTADO DE GOIÁS

PREFEITURA MUNICIPAL DE OUVIDOR

CNPJ Nº. 01.131.010/0001-29

PROPONENTE:

CPF/CNPJ :

Através do presente, estamos convidando V. Sa., para participar da licitação que esta Prefeitura fará realizar, para contratação dos serviços abaixo especificados:

Esta licitação é regida pela Lei Federal 8.666/93

- Será considerado vencedor o licitante que cotar o menor preço **GLOBAL**, e atender as especificações contidas no Edital.

A Prefeitura Municipal de Ouvidor, se reserva no direito de cancelar este convite em parte ou no todo se assim exigir o interesse do serviço público.

Abertura: dia **04 DE MARÇO DE 2022**, às 13:00 horas, Local: Sede da Prefeitura Municipal, localizada na Av. Irapuan Costa Júnior, 915, Centro, Ouvidor – GO.

Item	QUANT	Descrição	Preço UNITARI	PREÇO GLOBAL
01	01 UNID HABITA CIONAL	, contratação de empresa do ramo engenharia, em regime de empreitada global , para construção de 01 casa do programa moradia digna, com dois dormitórios, com área construída de 40,25 m ² (quarenta vírgula vinte e cinco metros quadrados), que serão construídas no terreno do beneficiário do programa, conforme especificações contidas no termo de referência, cronograma físico financeiro, memorial descritivo, projetos e demais		

Avenida Irapuan Costa Junior, nº 915, Centro, Ouvidor-GO
Telefone: 064 3478-1162 e fax 64 3478-1144



República Federativa do Brasil
Estado de Goiás
Prefeitura Municipal de Ouvidor

	<p>anexos constante desse edital. Prazo de execução: conforme termo de referência, orçamento, cronograma físico financeiro em anexo.</p> <p>Apresentar planilhas orçamentaria, Cronograma físico financeiro, composição de BDI, memoria de cálculo conforme edital.</p>		
--	---	--	--

PREÇO TOTAL

R\$.....

*

VALOR POR EXTENSO:

Declaro que é de minha inteira responsabilidade os preços e condições acima descritos.

Data ____/____/____

VALIDADE DE PREÇO: 30 DIAS.

<p>Assinatura do Proponente</p> <p>Nº CPF.....</p>	<p>Carimbo de CNPJ</p>
--	------------------------

40



República Federativa do Brasil
Estado de Goiás
Prefeitura Municipal de Ouvidor

CONVITE 02/2022 (tipo menor preço GLOBAL)
PLANILHA DE COMPOSIÇÃO CONFORME PLANILHAS DETALHADAS MODELO
ANEXO AO EDITAL

Preencher planilha conforme planilhas orçamentária.

Cronograma físico financeiro

Composição de BDI

Avenida Irapuan Costa Junior, nº 915, Centro, Ouvidor-GO
Telefone: 064 3478-1162 e fax 64 3478-1144

nf



LOCALIZAÇÃO

CONSTRUÇÃO DE UNIDADE HABITACIONAL POPULAR

A Unidade Habitacional Popular será construída na área pública, situada na Rua JA-02, Lote 07, Quadra 25, bairro Jardim América, do município de Ouvidor – Goiás, está localizada na seguinte coordenada geográfica: Latitude -18.227826 e Longitude -47.829506.



Ouvidor – Goiás, 01 de fevereiro de 2022.

OMAR CARDOSO ROSA FILHO
ENGENHEIRO CIVIL – CREA 14.476/D-DF
PREFEITURA MUNICIPAL DE OUVIDOR
DEPARTAMENTO DE ENGENHARIA

MEMORIAL DESCRITIVO

O presente memorial descritivo refere-se à Construção de Unidade Habitacional Popular, com área construída de 40,25 m² (quarenta virgula vinte e cinco metros quadrados), no município de Ouvidor – Goiás.

As áreas dos ambientes internos estão relacionadas a seguir.

Item	Descrição do Ambiente	Área interna (m ²)
1	Sala de Estar	11,30
2	Cozinha	7,08
3	Dormitório 01	7,50
4	Dormitório 02	7,50
5	Banheiro	2,38
6	Hall	1,10
Total de área interna:		36,86

Todos os serviços serão executados segundo as Normas Técnicas vigentes e especificações de projetos.

Os serviços necessários para a elaboração de projetos, execução da obra e fiscalização da execução da obra serão realizados por profissionais técnicos, regularmente inscritos no Conselho Regional de Engenharia e Agronomia de Goiás.

1. Placa da Obra

Será fixada no local da obra de cada unidade habitacional popular uma placa de identificação, com dimensões 0,80m de comprimento e 0,60m de altura, confeccionada em material resistente às intempéries, contendo informações relativas à obra. A placa deverá ser instalada em local de fácil visibilidade.

2. Limpeza Manual e Regularização do Terreno

A limpeza do terreno compreenderá os serviços de capina e de remoção do entulho em todo o terreno.

3. Instalação do Canteiro de Obra

Caso seja necessário, poderá ser feito o fechamento da área escolhida para o canteiro de obra com tapume.



64.3478-1162
Av. Irapuan Costa Júnior, 915
Centro - Ouvidor/GO - CEP 75715-000
www.ouvidor.go.gov.br



No local de implantação da obra existe a rede de água, porém não existe a rede de esgoto, portanto deverão ser construídas as fossas e os sumidouros em função da obra.

Deverá ser verificada a disponibilidade de energia elétrica trifásica no local da obra.

4. Locação da obra

A locação da obra deverá ser executada conforme projeto aprovado, utilizando instrumentos e métodos adequados.

5. Sondagem (NBR 8036/1983)

O serviço de escavação será manual, conforme a necessidade da obra. O material proveniente dos serviços de escavação poderá ser utilizado para os possíveis serviços de aterro necessários e o material excedente será depositado em local adequado, conforme a orientação da fiscalização da obra.

6. Escavação

O serviço de escavação será manual, conforme a necessidade da obra. O material proveniente dos serviços de escavação poderá ser utilizado para os possíveis serviços de aterro necessários e o material excedente será depositado em local adequado, conforme a orientação da fiscalização da obra.

7. Escavação Manual

O serviço de escavação será manual, conforme a necessidade da obra. O material proveniente dos serviços de escavação poderá ser utilizado para os possíveis serviços de aterro necessários e o material excedente será depositado em local adequado, conforme a orientação da fiscalização da obra.

8. Estacas de Fundação

Os serviços de construção de fundação serão executados com estacas tipo broca, escavadas a trado, com diâmetro adotado de 25 cm, será utilizado concreto com $F_{ck} = 20$ Mpa preparado em betoneira, terão quantidade de utilização variada, conforme a necessidade da obra.

9. Formas de Madeira

Os serviços de confecção de forma de tábua para fundações e estruturas de concreto armado, com quantidade de utilização variada, terão quantidade de utilização variada, conforme a necessidade da obra.



64.3478-1162
Av. Irapuan Costa Júnior, 915
Centro - Ouvidor/GO - CEP 75715-000
www.ouvidor.go.gov.br



10. Armação

Os serviços de armação para fundação e estruturas de concreto armado, com aço CA-50 Ø8,0mm e CA-60 Ø4,2mm, terão quantidade de utilização variada, conforme a necessidade da obra.

11. Concreto

Os serviços de preparo de concreto em betoneira, transporte manual de concreto, aplicação de concreto e adensamento manual de concreto para fundação, com $F_{ck} = 20$ Mpa, que deverão ser realizados conforme o traço de concreto adotado, terão quantidade de utilização variada, conforme a necessidade da obra.

12. Aterro Compactado

Os serviços de reaterro compactado, de apiloamento manual ou compactação vibratória deverá ser realizado para a construção de piso e construção das vigas baldrame, terão quantidade de utilização variada, conforme a necessidade da obra.

O aterro deverá ser executado com material selecionado, preferencialmente argiloso, isento de matéria orgânica, disposto em camadas sucessivas de no máximo 20 cm (material solto), devidamente umidificado, homogeneizado, regularizado e apiloado com maço de 20 kg, a fim de serem evitados recalques posteriores.

13. Impermeabilização

Os serviços de impermeabilização de vigas baldrame serão realizados conforme as normas técnicas da ABNT NBR 9574 e NBR 9575. A viga baldrame deverá estar firme, coesa e com as superfícies livres de resíduos de produtos desmoldantes para a aplicação da argamassa impermeabilizante.

14. Escoramento

Os serviços de escoramento em madeira terão quantidade de utilização variada, conforme a necessidade da obra.

15. Andaime

O andaime metálico do tipo torre ou tipo fachadeiro deverão ser utilizados no caso de serviços em alturas superiores a 2,00 (dois) metros, terão quantidade de utilização variada, conforme a necessidade da obra.



64.3478-1162
Av. Irapuan Costa Júnior, 915
Centro - Ouvidor/GO - CEP 75715-000
www.ouvidor.go.gov.br

REDES SOCIAIS:



16. Instalações Hidráulicas

As instalações hidráulicas deverão ser construídas com materiais de boa qualidade, atendendo às normas técnicas vigentes, às exigências da SANEAGO e especificações de projeto, terão quantidade de utilização variada, conforme a necessidade da obra.

17. Instalações Sanitárias

As instalações sanitárias deverão ser construídas com materiais de boa qualidade, atendendo às normas técnicas vigentes e especificações de projeto, terão quantidade de utilização variada, conforme a necessidade da obra.

Será adotada a medida de solução individualizada para o esgotamento sanitário, com o uso de fossa séptica e sumidouro, conforme as exigências para projeto, construção e operação da NBR 7229 da Associação Brasileira de Normas Técnicas, com o objetivo de preservar a saúde pública e ambiental, a higiene, o conforto e a segurança da população de áreas servidas por estes sistemas.

18. Instalações Elétricas

As instalações elétricas deverão ser construídas com materiais de boa qualidade, atendendo às normas técnicas vigentes e especificações de projeto, terão quantidade de utilização variada, conforme a necessidade da obra.

19. Alvenarias

Os serviços de alvenaria $\frac{1}{2}$ vez será em bloco cerâmico 14x29x09, com materiais de boa qualidade, atendendo às normas técnicas vigentes e especificações de projeto, terão quantidade de utilização variada, conforme a necessidade da obra.

20. Estrutura de Madeira

A estrutura de madeira para a cobertura em telha cerâmica será construída com o uso de vigota de madeira com seção de 6 cm de largura x 12 cm de altura e de caibro de madeira com seção de 5 cm de largura x 6 cm de altura, com materiais de boa qualidade, atendendo às normas técnicas vigentes e especificações de projeto, terão quantidade de utilização variada, conforme a necessidade da obra.

uf



64.3478-1162
Av. Irapuan Costa Júnior, 915
Centro - Ouvidor/GO - CEP 75715-000
www.ouvidor.go.gov.br



21. Cobertura

A cobertura será em telha cerâmica colonial plan e cumeeiras, com inclinação de 30%, com materiais de boa qualidade, atendendo às normas técnicas vigentes e especificações de projeto, terão quantidade de utilização variada, conforme a necessidade da obra.

22. Esquadrias de Metálicas

As portas serão metálicas, do tipo veneziana PF-4, com portal, ferragens adequadas, 3 dobradiças cromadas e fechadura do tipo alavanca 6236 e lafonte / 8766 e-17 imab, fabricadas com materiais de boa qualidade, atendendo às normas técnicas vigentes e especificações de projeto, terão tamanho e quantidade de utilização variada, conforme a necessidade da obra.

As janelas serão:

Janelas metálicas, do tipo máximo ar, composta por chapa e vidro, modelo J4, com ferragens adequadas, puxador tipo punho de aço galvanizado ou zincado específico para janela e vidro liso 4mm, fabricadas com materiais de boa qualidade, atendendo às normas técnicas vigentes e especificações de projeto, terão tamanho e quantidade de utilização variada, conforme a necessidade da obra.

Janelas metálicas, do correr, composta por chapa e vidro, modelo J11 e J16, com ferragens adequadas, rodízio simples 1 ¼" com pino, puxador tipo punho de aço galvanizado ou zincado específico para janela de correr, fecho lateral tipo orelha e vidro liso 4mm, fabricadas com materiais de boa qualidade, atendendo às normas técnicas vigentes e especificações de projeto, terão tamanho e quantidade de utilização variada, conforme a necessidade da obra.

23. Pintura

Os serviços de pintura em paredes serão realizados com o uso de lixa para parede nº 100, selador acrílico e de tinta látex PVA, com materiais de boa qualidade, atendendo às normas técnicas vigentes e especificações de projeto, terão quantidade de utilização variada, conforme a necessidade da obra.

Os serviços de pintura em esquadrias metálicas serão realizados com o uso de lixa para ferro nº 100, zarcão, solvente e tinta esmalte sintético, com materiais de boa qualidade, atendendo às normas técnicas vigentes e especificações de projeto, terão quantidade de utilização variada, conforme a necessidade da obra.



64.3478-1162
Av. Irapuan Costa Júnior, 915
Centro - Ouvidor/GO - CEP 75715-000
www.ouvidor.go.gov.br

REDES SOCIAIS:



24. Revestimento de Piso e Parede

Os pisos em contato com a terra receberão lastro de concreto impermeabilizado, que será executado abaixo dos pisos a serem aplicados os revestimentos cerâmicos. A regularização de piso será necessária quando o lastro ficar muito irregular.

Os revestimentos cerâmicos para piso deverão ser de especificação adequada para áreas de tráfego intenso e locais abertos ao público com tráfego moderado, com alta resistência mecânica e abrasiva, classificação PEI 4 ou PEI 5, tamanho 45 cm x 45 cm, assentados com argamassa colante, com junta de assentamento do tamanho indicado pelo fabricante do revestimento (mínimo 5 mm) e rejuntado adequadamente. Os rodapés cerâmicos serão feitos com o mesmo material utilizado no piso cerâmico.

Os revestimentos cerâmicos para parede deverão ser de especificação adequada para uso em paredes de banheiro, com boa resistência mecânica e abrasiva, tamanho 30 cm x 40 cm, assentados com argamassa colante, com junta de assentamento do tamanho indicado pelo fabricante do revestimento (mínimo 5 mm) e rejuntado adequadamente.

25. Aparelhos e Metais

Serão utilizados os seguintes materiais: pias de marmotec com granito sintético com dimensões 1,20 m x 0,60m, tanque marmotec com uma cuba e um batedor, lavatório com coluna, vaso sanitário, torneira de parede para pia, torneira de parede para tanque e torneira para lavatório, com materiais de boa qualidade, atendendo às normas técnicas vigentes e especificações de projeto, terão quantidade de utilização variada, conforme a necessidade da obra.

Todos os componentes das edificações, inclusive as fundações, fossa, sumidouro e poço simples ou artesiano, deverão estar dentro dos limites do terreno, não podendo, em nenhuma hipótese, avançar sobre o passeio público ou sobre os imóveis vizinhos.

Sobre a alvenaria de contenção e o aterro serão executadas as vigas de concreto com 20 Mpa, com 11,5 cm por 29 cm de seção transversal, armado longitudinalmente com Treliça Produzida com aço MS 60 (CA 60) com 3 fios longitudinais formando um triângulo.

Deverá ser mantido durante a concretagem, o recobrimento mínimo de 2,0 cm ao redor de toda a armadura. O concreto das cintas será no traço 1:3:2, devendo atingir resistência característica mínima de 20 MPa aos 28 dias da concretagem.



64.3478-1162
Av. Irapuan Costa Júnior, 915
Centro - Ouvidor/GO - CEP 75715-000
www.ouvidor.go.gov.br



26. Aterro Apiloado

O aterro deverá ser executado com material selecionado, preferencialmente argiloso, isento de matéria orgânica, disposto em camadas sucessivas de no máximo 20 cm (material solto), devidamente umidificado, homogeneizado, regularizado e apiloado com maço de 20 kg, a fim de serem evitados recalques posteriores.

27. Estrutura

Cinta superior em concreto armado

Ao longo das paredes, a uma altura superior às portas, janelas e vitraux será executada uma cinta de canaleta e armada com ferragens semelhantes às especificadas nas vigas baldrames de concreto armado nas dimensões 11,5 cm x 14 cm (largura x altura).

Deverá ser mantido durante a concretagem, o recobrimento mínimo de 2,0 cm ao redor de toda a armadura.

O concreto das cintas será no traço 1:3:2, devendo atingir resistência característica mínima de 20 MPa aos 28 dias da concretagem.

28. Alvenarias e vedações

Alvenaria de tijolos cerâmicos

Todas as paredes serão em alvenaria cerâmica empregando tijolos de 6 furos nas dimensões 29x14x9 cm. A argamassa de assentamento dos tijolos será em cimento e arenoso no traço 1:6 e a junta entre os tijolos terá espessura média de 12 mm. Também será usado tijolo comum para ajustes caso necessite nas paredes medidas dos tijolos 10 x 20 x 05 em cm.

As alvenarias deverão ser executadas com prumo e alinhamento.

29. Peitoril

Na parte inferior das janelas serão feitos peitoris com argamassa de cimento e areia no traço 1:3, com caimento para a parte externa da casa. Este peitoril segue as especificações da cinta superior.



64.3478-1162
Av. Irapuan Costa Júnior, 915
Centro - Ouidor/GO - CEP 75715-000
www.ouidor.go.gov.br

REDES SOCIAIS:



30. Revestimento

Chapisco

O chapisco será executado com argamassa de cimento e areia lavada (granulometria média ou grossa) no traço volumétrico 1:3, com espessura média de 5 mm.

A argamassa deverá ser lançada energicamente sobre a superfície a ser chapiscada.

Reboco

O reboco paulista somente poderá ser iniciado após a completa pega do chapisco. O revestimento será executado nas mesmas paredes do chapisco, com exceção da parede do aterro, utilizando argamassa de cimento arenoso no traço 1:6, atingindo espessura final de 1,5 cm e a sua aplicação deverá ser feita sobre a superfície chapiscada previamente umedecida. Deverão ser utilizadas taliscas nas superfícies a serem rebocadas, visando manter a espessura uniforme e o prumo perfeito.

Após o lançamento da argamassa, a superfície será desempenada com régua de madeira ou alumínio e alisada com desempenadeira e espuma, para que o acabamento final seja liso.

31. Portas, janelas venezianas e Vitraux

Porta em aço comercial contendo fechaduras e dobradiças. Padrão comercial, dimensão: 2,10 m x 0,80 m será instalada nos dormitórios, sala e cozinha.

Porta em aço comercial contendo fechaduras e dobradiças. Padrão comercial, dimensão: 2,10 m x 0,60 m será instalada no banheiro.

Janela veneziana sem grade padrão comercial. Dimensão 1,20 m x 1,00 m, será instalada nos dormitórios, sala e cozinha.

Janela Basculante (vitraux) padrão comercial. Dimensão 40 cm x 40 cm será instalado no banheiro.

32. Cobertura

Madeiramento

Deverá ser executado com madeira de lei, isenta de brancos, nós, rachaduras, brocas, falhas e falhas de bitolas.



64.3478-1162
Av. Irapuan Costa Júnior, 915
Centro - Ouvidor/GO - CEP 75715-000
www.ouvidor.go.gov.br

REDES SOCIAIS:



A cobertura será fixada nas extremidades em peças engastadas nas paredes, conforme planta de estrutura da cobertura e cortes.

Telhas cerâmicas tipo Plan

A cobertura será executada empregando telhas cerâmicas tipo plan com as seguintes especificações, largura: 15,2 cm; comprimento: 44,0 cm, fixadas sobre a estrutura de madeira descrita acima, conforme detalhamentos.

A cumeeira da cobertura será executada utilizando as telhas próprias com as seguintes especificações:
Telha Cumeeira Cerâmica 23x42x6,35cm.

Durante a execução, será observado o gabarito da telha para a montagem da estrutura do telhado, de forma a evitar surgimento de goteiras. Os beirais deverão ser embocados com argamassa de cimento com pigmento tipo xadrez ou equivalente.

Ouvidor – GO, 01 de fevereiro de 2022.

Omar Cardoso Rosa Filho
Engenheiro Civil – CREA DF 14.476/D
Departamento de Engenharia
Prefeitura Municipal de Ouvidor



Anotação de Responsabilidade Técnica - ART
Lei nº 6.496, de 7 de dezembro de 1977

CREA-GO

ART Obra ou serviço
1020220023341

Conselho Regional de Engenharia e Agronomia de Goiás

1. Responsável Técnico

OMAR CARDOSO ROSA FILHO

RNP: **0702627836**

Título profissional: **Engenheiro Civil**

Registro: **14476/D-DF**

Empresa contratada: **OT CONSTRUÇOES EIRELI - ME - Registro CREA-GO: 20130**

2. Dados do Contrato

Contratante: **PREFEITURA MUNICIPAL DE OUVIDOR**

CPF/CNPJ: **01.131.010/0001-29**

Avenida Irapuan Costa Junior, Nº 915

Bairro: **Centro**

CEP: **75715-000**

Quadra: - Lote: -

Complemento:

Cidade: **Ouvidor-GO**

Fone: **(64)3478-1162**

E-Mail:

Contrato: **31/2017**

Celebrado em: **01/01/2022**

Valor Obra/Serviço R\$: **7.323,26**

Tipo de contratante: **Pessoa Jurídica de Direito Público**

Ação institucional: **Órgão Público**

3. Dados da Obra/Serviço

Rua JA-02, Nº -

Bairro: **Residencial Jardim**

CEP: **75715-000**

Quadra: **25 Lote: 07**

Complemento:

América

Data de Início: **03/01/2022**

Previsão término: **31/05/2022**

Cidade: **Ouvidor-GO**

Coordenadas Geográficas: **-18.227826,-47.829506**

Finalidade: **Residencial**

Proprietário: **ELIENE MARIA FERREIRA**

CPF/CNPJ: **996.894.211-15**

Fone: **(64) 3478-1162**

Tipo de proprietário: **Pessoa física**

E-Mail:

4. Atividade Técnica

ATUACAO

PROJETO EDIFICIO DE ALVENARIA PARA FINS RESIDENCIAIS
PROJETO ESTRUTURA CONCRETO ARMADO
PROJETO REDE HIDRO-SANITARIA EM EDIFICACAO
PROJETO INSTALACAO ELETRICA EM BAIXA TENSÃO P/FINS RESIDENC./COMERCIAIS
ORÇAMENTO EDIFICIO DE ALVENARIA PARA FINS RESIDENCIAIS
ORÇAMENTO ESTRUTURA CONCRETO ARMADO
ORÇAMENTO REDE HIDRO-SANITARIA EM EDIFICACAO
ORÇAMENTO INSTALACAO ELETRICA EM BAIXA TENSÃO P/FINS RESIDENC./COMERCIAIS

Quantidade	Unidade
40,25	METROS QUADRADOS
40,25	METROS QUADRADOS
40,25	METROS QUADRADOS
25,00	QUILOVOLTS-AMPERE
40,25	METROS QUADRADOS
40,25	METROS QUADRADOS
40,25	METROS QUADRADOS
25,00	QUILOVOLTS-AMPERE

FISCALIZACAO

EXECUCAO EDIFICIO DE ALVENARIA PARA FINS RESIDENCIAIS
EXECUCAO ESTRUTURA CONCRETO ARMADO
EXECUCAO REDE HIDRO-SANITARIA EM EDIFICACAO
EXECUCAO INSTALACAO ELETRICA EM BAIXA TENSÃO P/FINS RESIDENC./COMERCIAIS

Quantidade	Unidade
40,25	METROS QUADRADOS
40,25	METROS QUADRADOS
40,25	METROS QUADRADOS
25,00	QUILOVOLTS-AMPERE

O registro da A.R.T. não obriga ao CREA-GO a emitir a Certidão de Acervo Técnico (C.A.T.), a confecção e emissão do documento apenas ocorrerá se as atividades declaradas na A.R.T. forem condizentes com as atribuições do Profissional. As informações constantes desta ART são de responsabilidade do(a) profissional. Este documento poderá, a qualquer tempo, ter seus dados, preenchimento e atribuições profissionais conferidos pelo CREA-GO.

Após a conclusão das atividades técnicas o profissional deverá proceder a baixa desta ART

5. Observações

ESTA ART REFERE-SE A ELABORAÇÃO DE PROJETO, ELABORAÇÃO DE MEMORIAL DESCRITIVO, ELABORAÇÃO DE PLANILHA DE ORÇAMENTO, ELABORAÇÃO DE TERMO DE REFERÊNCIA, ELABORAÇÃO DE CRONOGRAMA FÍSICO FINANCEIRO E FISCALIZAÇÃO DE EXECUÇÃO DE OBRA PARA A CONSTRUÇÃO DE UNIDADE HABITACIONAL POPULAR, COM ÁREA CONSTRUÍDA DE 40,25 METROS QUADRADOS.

6. Declarações

Acessibilidade: Não; Declaro que as regras de acessibilidade previstas nas normas técnicas da ABNT, na legislação específica e no Decreto nº 5.296, de 2 de dezembro de 2004, não se aplicam às atividades profissionais acima relacionadas.

7. Entidade de Classe

NENHUMA

8. Assinaturas

Declaro serem verdadeiras as informações acima

Local _____ de _____ de _____
Data

OMAR CARDOSO ROSA FILHO - CPF: 064.826.556-02

PREFEITURA MUNICIPAL DE OUVIDOR - CPF/CNPJ: 01.131.010/0001-29

9. Informações

- A ART é válida somente após a conferência e o CREA-GO receber a informação do PAGAMENTO PELO BANCO.
- A autenticidade deste documento pode ser verificada no site www.creago.org.br.
- A guarda da via assinada da ART será de responsabilidade do profissional e do contratante com o objetivo de documentar o vínculo contratual.
- Não é mais necessário enviar o documento original para o CREA-GO. O CREA-GO não mais afixará carimbo na nova ART.



www.creago.org.br atendimento@creago.org.br
Tel: (62) 3221-6200



Valor da ART:
88,78

Registrada em
03/02/2022

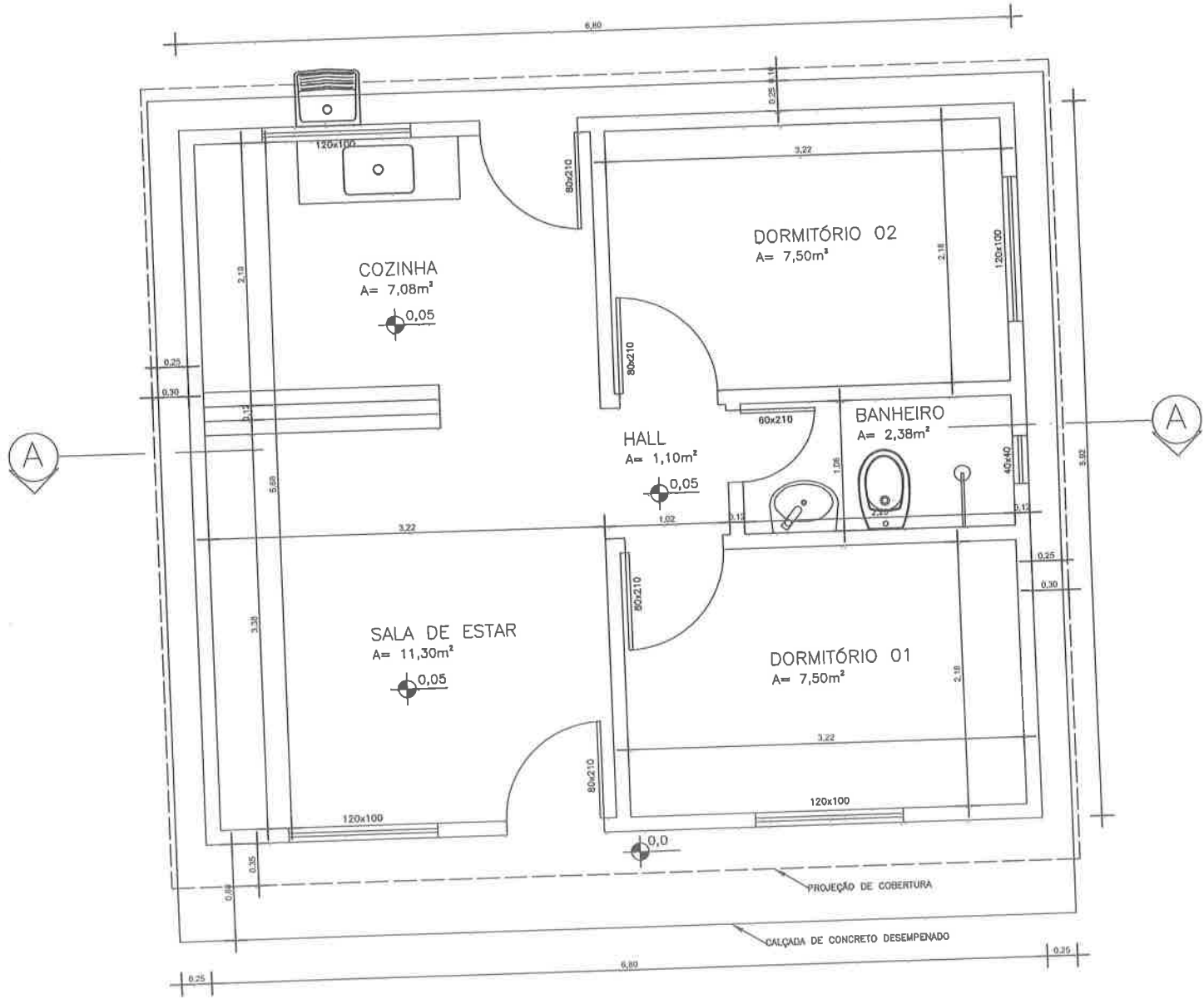
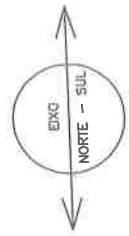
Valor Pago
R\$ 88,78

Nosso Numero
28320690122023412

Situação
Registrada/OK

Não possui
Livro de Ordem

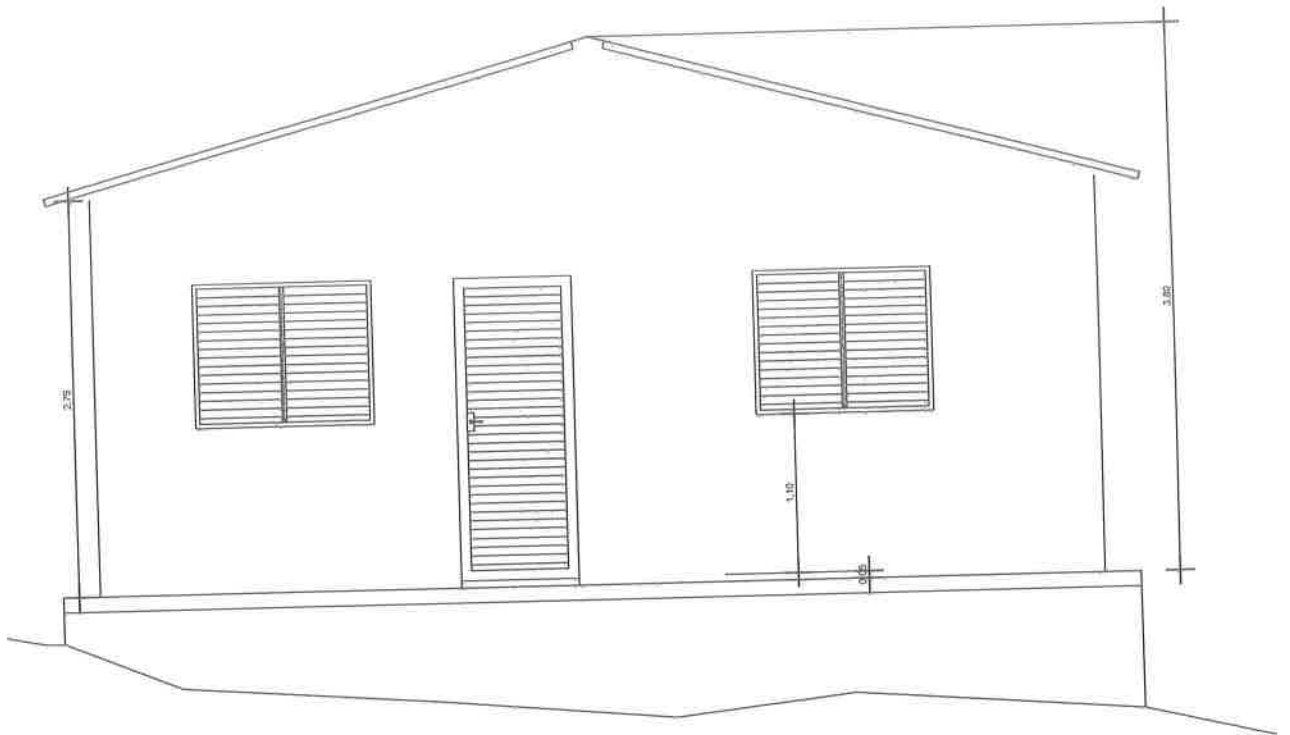
Não Possui
CAT



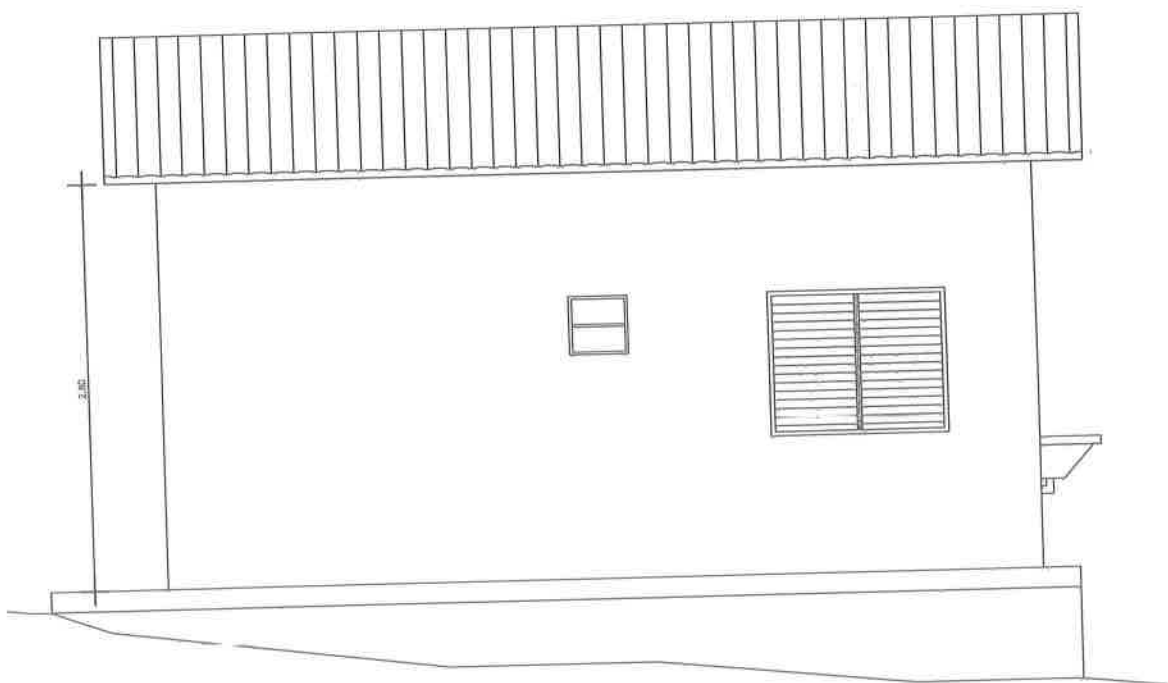
PLANTA BAIXA

CASA 2 DORMITÓRIOS A= 40,25 m² Esc.: 1:50

up 01/05



FACHADA PRINCIPAL

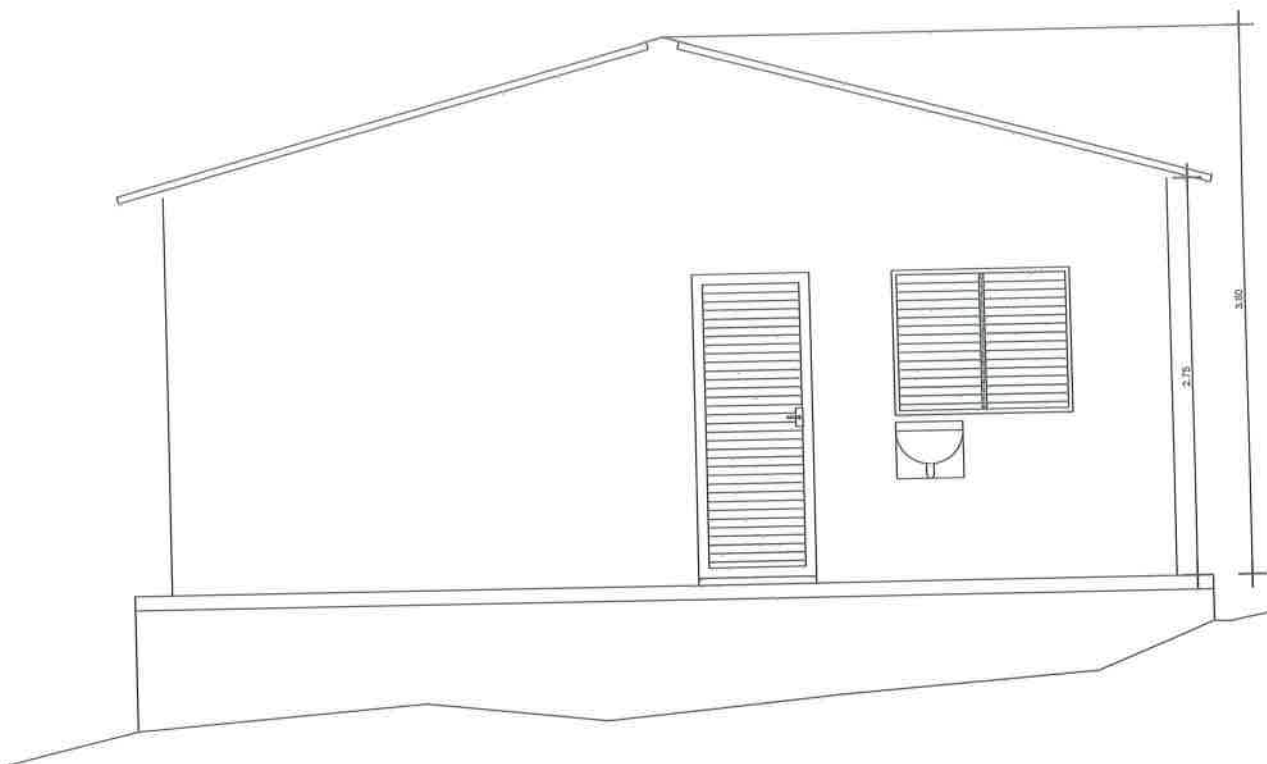


FACHADA LATERAL DIREITA

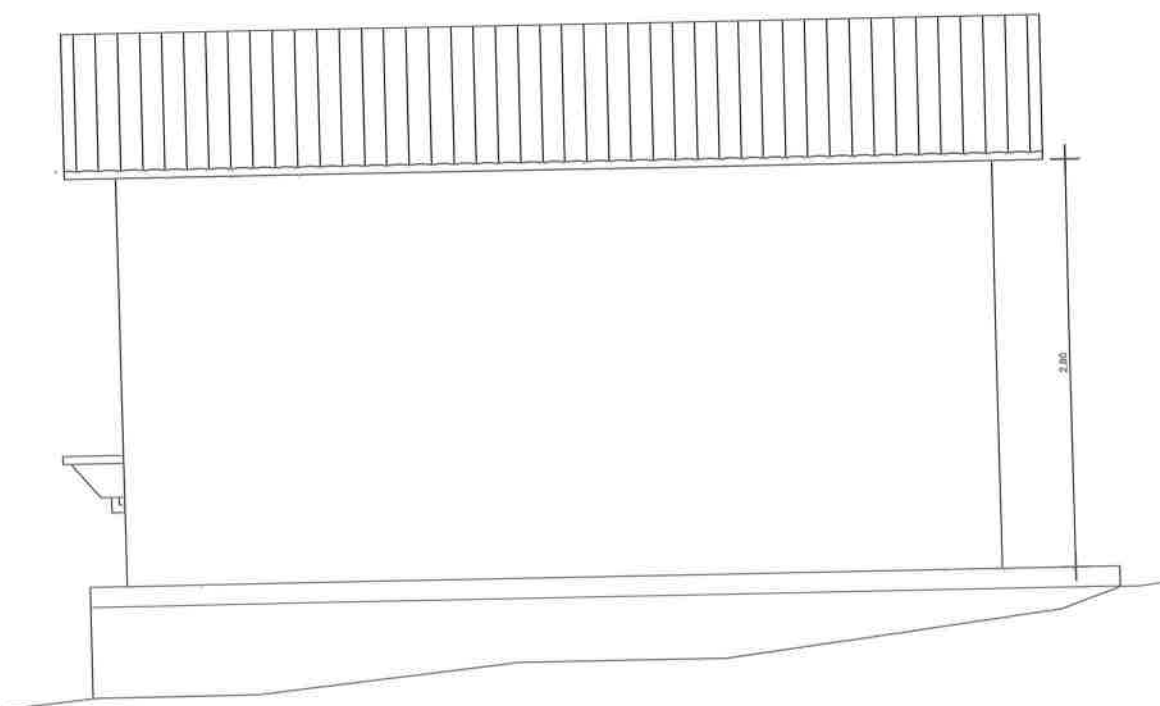
FACHADA PRINCIPAL E LATERAL DIREITA

CASA 2 DORMITÓRIOS A= 40,25 m² Esc.: 1:50

uf 02/05



FACHADA DE FUNDOS



FACHADA LATERAL ESQUERDA

FACHADA DE FUNDOS E LATERAL ESQUERDA

CASA 2 DORMITÓRIOS A= 40,25 m² Esc.: 1:50

03/05

uf



CORTE A-A

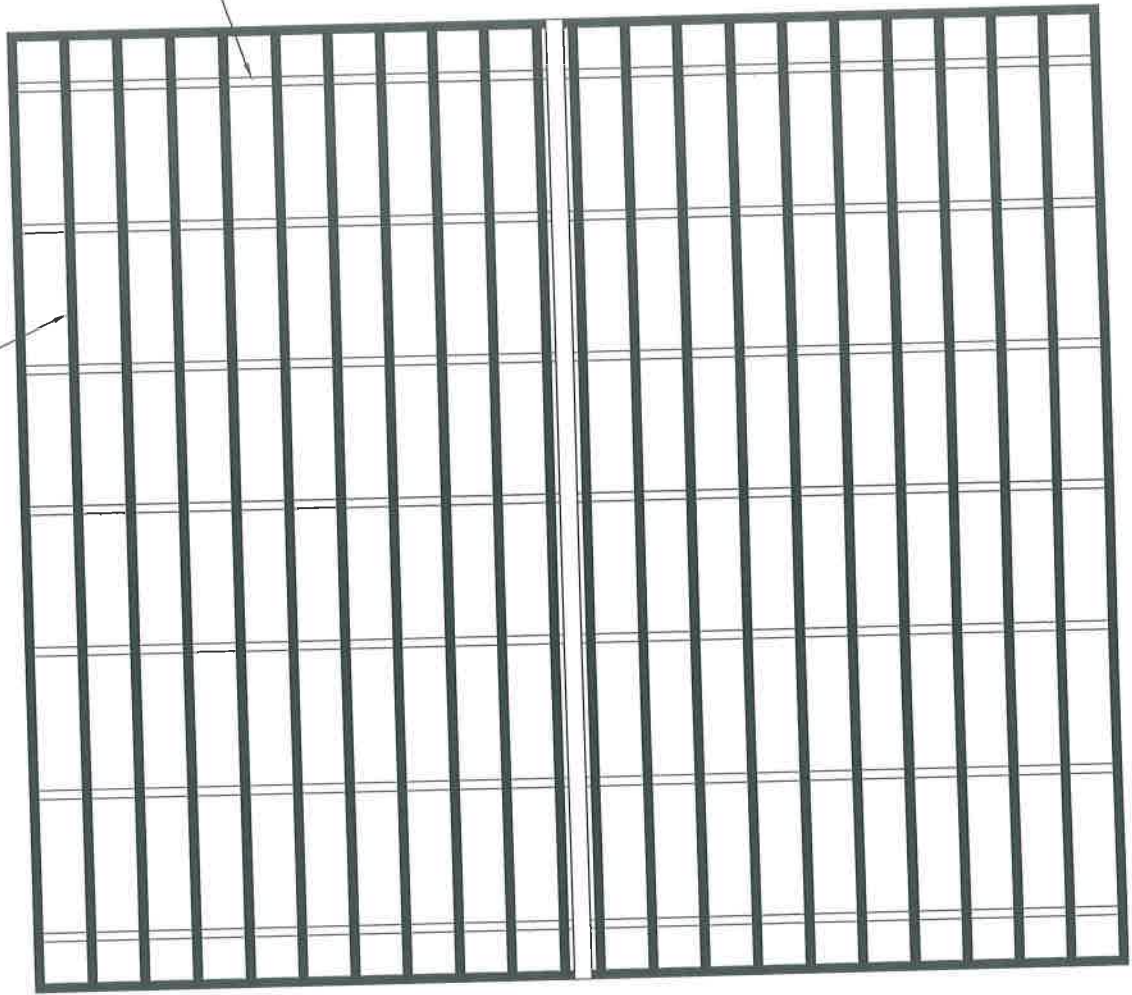
CORTE A-A

CASA 2 DORMITÓRIOS A= 40,25 m² Esc.: 1:50

af 04/05

VIGOTAS - 6x12cm

CAIBRO - 6x6cm



PLANTA BAIXA - TELHADO

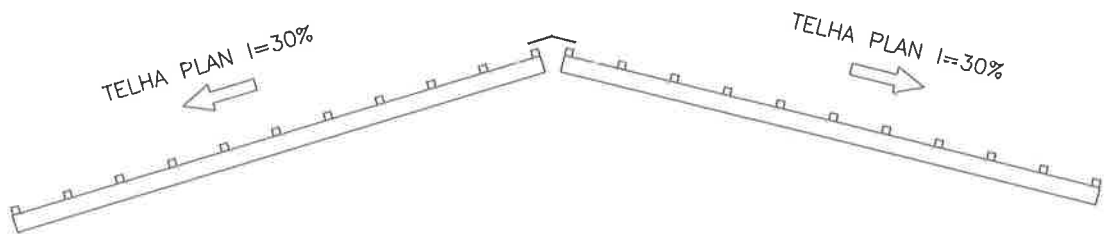


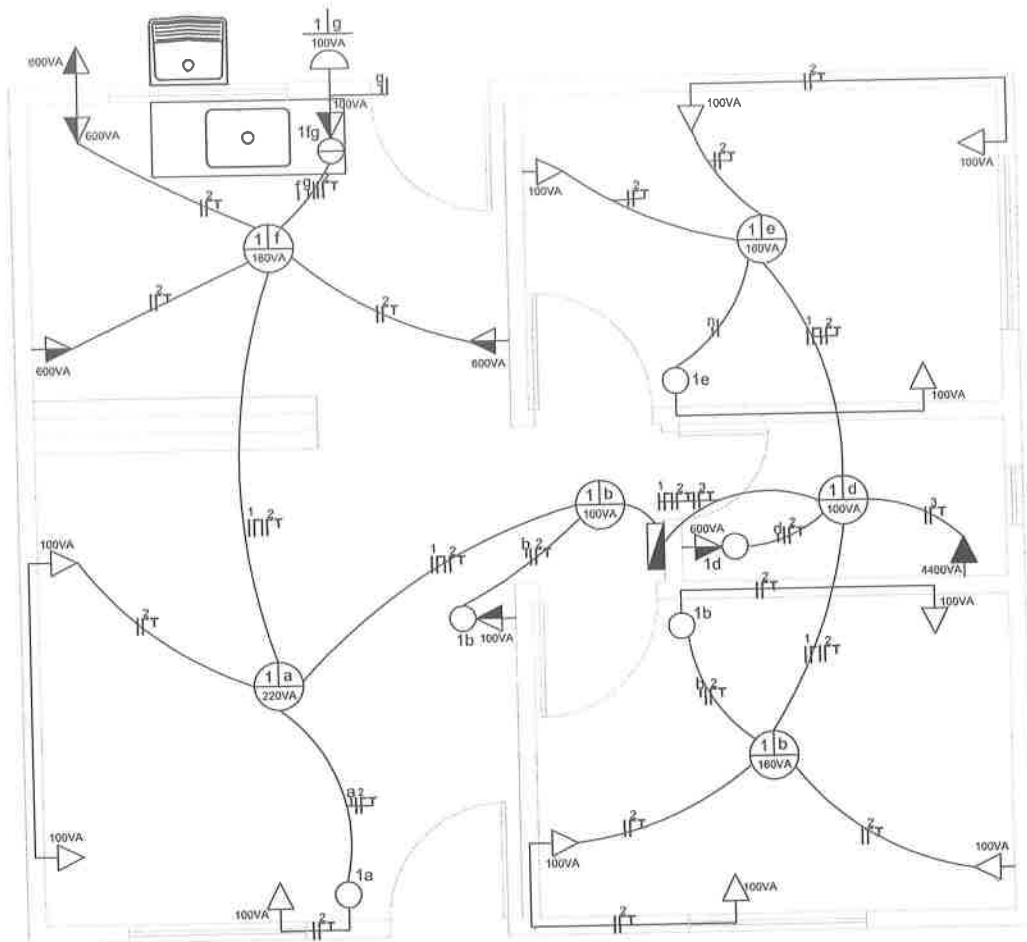
TABELA DE QUANTIDADES		
DESCRIÇÃO	DIMENSÕES CxLxA (CM)	QUANTIDADE (UND.)
VIGOTA	400x6x12	14
CAIBRO	400x6x6	48

DETALHES TELHADO

CASA 2 DORMITÓRIOS A= 40,25 m² Esc.: 1:50

up

05/05



LEGENDA

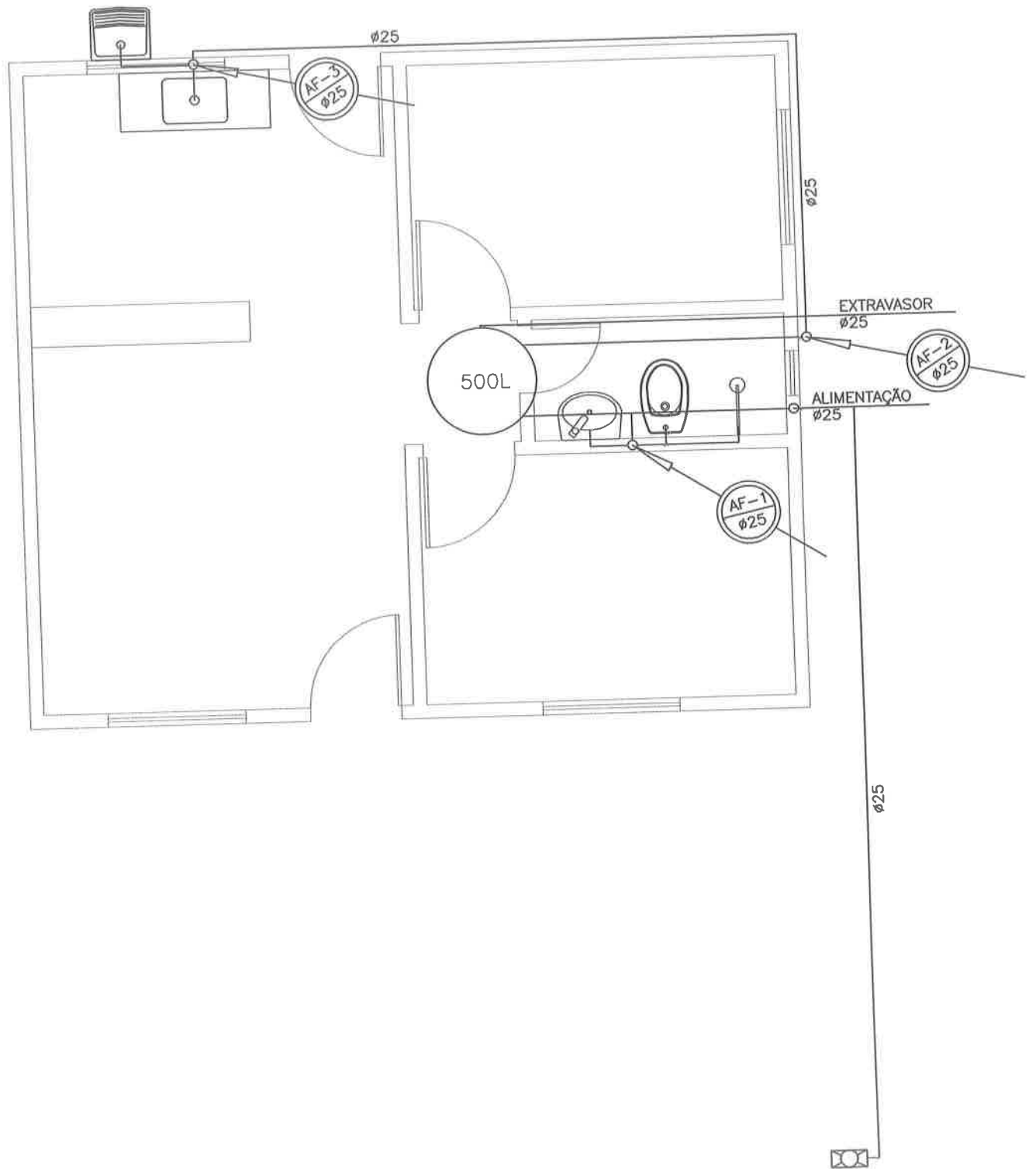
- | | |
|--|--|
|  LUMINÁRIA TIPO SPOT DE SOBREPOR |  TOMADA ALTA (210cm) |
|  LUMINÁRIA TIPO ARANDELA DE USO EXTERNO |  TOMADA MÉDIA (130cm) |
|  INTERRUPTOR 1 SEÇÃO |  TOMADA BAIXA (30cm) |
|  INTERRUPTOR 2 SEÇÕES |  INTERRUPTOR SIMPLES E TOMADA |
|  QUADRO DE DISTRIBUIÇÃO |  INTERRUPTOR 2 SEÇÕES E TOMADA |

INDICAÇÃO DOS PONTOS ELÉTRICOS

CASA 2 DORMITÓRIOS A= 40,25 m² Esc.: 1:50

01/01

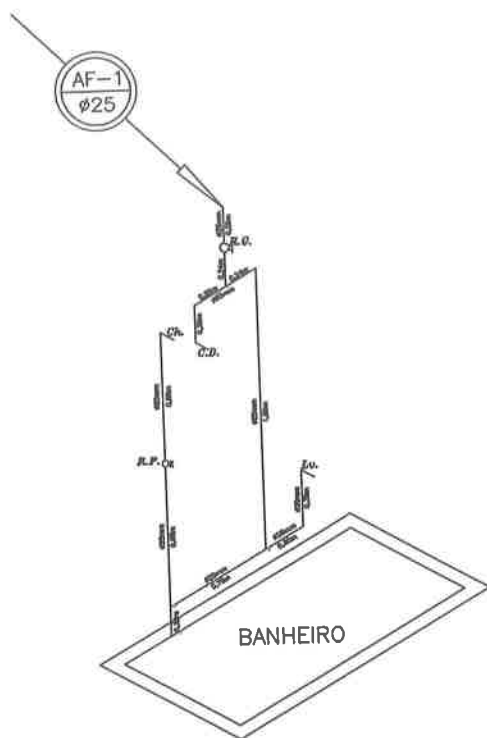
4



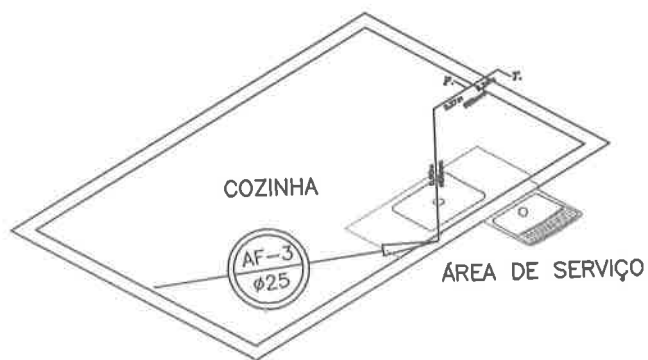
INSTALAÇÕES HIDRAULICAS

CASA 2 DORMITÓRIOS A= 40,25 m² Esc.: 1:50

uf 01/02



ISOMÉTRICO-1



ISOMÉTRICO-2

INSTALAÇÕES HIDRAULICAS

CASA 2 DORMITÓRIOS A= 40,25 m² s/esc



Cronograma Físico Financeiro
 Unidade habitacional de 40,25m² - 2 Dormitórios

Item	Descrição	Preço Total (01 Unidade)		Mês 01		Mês 02		Mês 03		Total	
		Valor	%	Valor	%	Valor	%	Valor	%	Valor	%
1	Serviços Preliminares	R\$ 1.377,51	100,00%	R\$ 1.377,51	-	R\$ -	-	R\$ -	-	R\$ 1.377,51	100,00%
2	Fundação	R\$ 12.262,73	100,00%	R\$ 12.262,73	-	R\$ -	-	R\$ -	-	R\$ 12.262,73	100,00%
3	Paralelos e painéis	R\$ 12.789,85	100,00%	R\$ 12.789,85	-	R\$ -	-	R\$ -	-	R\$ 12.789,85	100,00%
4	Revestimento de Piso e Parede	R\$ 13.263,40	-	R\$ -	100,00%	R\$ 13.263,40	-	R\$ -	-	R\$ 13.263,40	100,00%
5	Cobertura	R\$ 10.057,16	-	R\$ -	100,00%	R\$ 10.057,16	-	R\$ -	-	R\$ 10.057,16	100,00%
6	Esquadrias	R\$ 12.585,07	-	R\$ -	100,00%	R\$ 12.585,07	-	R\$ -	-	R\$ 12.585,07	100,00%
7	Pinura	R\$ 4.425,81	-	R\$ -	-	R\$ -	100,00%	R\$ 4.425,81	-	R\$ 4.425,81	100,00%
8	Aparelhos e metais	R\$ 1.326,26	-	R\$ -	-	R\$ -	100,00%	R\$ 1.326,26	-	R\$ 1.326,26	100,00%
9	Instalações elétricas	R\$ 4.949,33	-	R\$ -	50,00%	R\$ 2.474,67	-	R\$ 2.474,66	100,00%	R\$ 4.949,33	100,00%
10	Instalações hidráulicas	R\$ 2.204,17	-	R\$ -	50,00%	R\$ 1.102,09	-	R\$ 1.102,08	100,00%	R\$ 2.204,17	100,00%
11	Instalações sanitárias	R\$ 9.883,06	-	R\$ -	50,00%	R\$ 4.941,53	-	R\$ 4.941,53	100,00%	R\$ 9.883,06	100,00%
12	Administração	R\$ 5.475,80	31,41%	R\$ 1.719,95	52,11%	R\$ 2.853,44	16,48%	R\$ 902,41	-	R\$ 5.475,80	100,00%
VALOR TOTAL COM BDI = 23,34%:		R\$ 90.600,15	31,07%	R\$ 28.150,04	52,18%	R\$ 47.277,36	16,75%	R\$ 15.172,75	-	R\$ 90.600,15	100,00%
VALOR TOTAL ACUMULADO COM BDI = 23,34%:		R\$ 90.600,15	31,07%	R\$ 28.150,04	83,25%	R\$ 75.427,40	100,00%	R\$ 90.600,15	-	R\$ 90.600,15	100,00%

VALOR TOTAL COM BDI = 23,34%:

VALOR TOTAL ACUMULADO COM BDI = 23,34%:

Ouvidor, 01 de fevereiro de 2022.

OMAR CARDOSO ROSA FILHO
 ENGENHEIRO CIVIL - CREA DF 14.476/D
 DEPARTAMENTO DE ENGENHARIA
 PREFEITURA MUNICIPAL DE OUIDOR



Planilha Orçamentária
 Unidade habitacional de 40,25m² - 2 Dormitórios
 GOINFRA - TABELA 161 - CUSTOS DE OBRAS CIVIS - JANEIRO/2022 - COM DESONERAÇÃO - DATA BASE: 01/01/2022
 SINAPI - FCI. 817.01 - CUSTO DE COMPOSIÇÕES - SINTÉTICO - DATA DE REFERÊNCIA TÉCNICA: 11/06/2021

Item	Código	Descrição	Quant. 01 Casa	Unidade	Custo Unitário Material	Custo Unitário Mão de Obra	Custo Total Material 01 Casa	Custo Total Mão de Obra 01 Casa	Custo Total
Serviços Preliminares									
1	021301 GOINFRA	Placa de obra plástica em chapa metálica 26, afixada em cavaletes de madeira de lei (vigotas 6x12cm) - Padrão GOINFRA - Tamanho 80x60cm (previsto uma placa para cada unidade habitacional)	0,48	m ²	R\$ 195,50	R\$ 2,02	R\$ 93,84	R\$ 0,97	R\$ 94,81
1.1	020701 GOINFRA	Levante da obra	40,25	m ²	R\$ 3,71	R\$ 1,16	R\$ 149,33	R\$ 46,69	R\$ 196,02
1.2	040902 GOINFRA	Reparo com aplicação	14,15	m ³	R\$ -	R\$ 16,39	R\$ -	R\$ 231,92	R\$ 231,92
1.3	041012 GOINFRA	Indenização de jazida	18,40	m ³	R\$ 5,00	R\$ -	R\$ 92,00	R\$ -	R\$ 92,00
1.4	041006 GOINFRA	Transporte de material escavado m ³ .km	184,00	m ³ .km	R\$ 2,30	R\$ -	R\$ 423,20	R\$ -	R\$ 423,20
	041140 GOINFRA	Regularização de terreno sem aplicação com transporte manual da terra escavada	40,25	m ²	R\$ -	R\$ 1,96	R\$ -	R\$ 78,89	R\$ 78,89
									Sub total: R\$ 1.116,84
Fundação									
2	040101 GOINFRA	Excavação manual < 1 m	4,14	m ³	R\$ -	R\$ 24,74	R\$ -	R\$ 102,42	R\$ 102,42
2.1	050201 GOINFRA	Embasamento e tijolo comum	2,49	m ³	R\$ 485,06	R\$ 204,62	R\$ 1.209,16	R\$ 510,08	R\$ 1.719,24
2.2	041002 GOINFRA	Apilado	40,25	m ²	R\$ -	R\$ 19,28	R\$ -	R\$ 765,49	R\$ 765,49
2.3	041003 GOINFRA	Aterro int. s/ apoio de c/ transp. em carrinho mão	39,70	m ³	R\$ 17,60	R\$ 18,78	R\$ 800,80	R\$ 854,49	R\$ 1.655,29
2.4	050301 GOINFRA	Estaca a trado diâmetro 25 cm s/ ferro	45,50	m	R\$ 366,14	R\$ 57,19	R\$ 1.511,06	R\$ 236,02	R\$ 1.747,08
2.5	051017 GOINFRA	Preparo de concreto betoneira e transporte manual FCK 20 MPa	4,13	m ³	R\$ 0,99	R\$ 28,94	R\$ 0,37	R\$ 119,44	R\$ 119,81
2.6	051026 GOINFRA	Lancamento/aplicação/adensamento manual de concreto fund.	127,03	kg	R\$ 9,11	R\$ 2,05	R\$ 1.157,26	R\$ 260,42	R\$ 1.417,68
2.7	052004 GOINFRA	Aço CA-50 - 8,0mm	26,45	kg	R\$ 11,48	R\$ 1,79	R\$ 303,62	R\$ 47,34	R\$ 350,96
2.8	052012 GOINFRA	Aço CA-60 - 4,2mm	16,56	kg	R\$ 12,19	R\$ 9,54	R\$ 201,87	R\$ 157,98	R\$ 359,85
2.9	120209 GOINFRA	Impermeabilização c/ cimento cristalizante 3 demãos	24,84	m ²	R\$ 29,07	R\$ 33,29	R\$ 722,10	R\$ 826,92	R\$ 1.549,02
2.10	051009 GOINFRA	Forma tabua e pinho/fundações U=3V (OBRAS CIVIS)	109,27	m ²	R\$ 23,06	R\$ 20,07	R\$ 2.519,77	R\$ 2.193,05	R\$ 4.712,82
2.11	100160 GOINFRA	Alvenaria 1/2 vez em bloco cerâmico 14x29x9	1,20	m ³	R\$ 366,14	R\$ 57,19	R\$ 439,81	R\$ 68,70	R\$ 508,51
3	060507 GOINFRA	Prep. conc. c/ bet. e traço m. fck 20 MPa (cintas e pil. de amarr.)	1,20	m ³	R\$ -	R\$ 34,73	R\$ -	R\$ 41,72	R\$ 41,72
3.1	060801 GOINFRA	Lancamento/aplicação/adensamento manual de concreto	90,85	kg	R\$ 9,90	R\$ 2,05	R\$ 899,46	R\$ 186,25	R\$ 1.085,71
3.2	060303 GOINFRA	Aço CA-50 - 6,3mm (cintas)	23,28	kg	R\$ 11,48	R\$ 1,79	R\$ 267,22	R\$ 41,67	R\$ 308,89
3.3	060312 GOINFRA	Aço CA-60 - 4,2mm (cintas)	29,12	kg	R\$ 76,47	R\$ 38,42	R\$ 2.226,81	R\$ 1.118,79	R\$ 3.345,60
3.4	060202 GOINFRA	Forma tabua c/ reap. duas vezes (cintas)	3,46	m ²	R\$ 91,44	R\$ 14,44	R\$ 316,38	R\$ 49,96	R\$ 366,34
3.5	061101 GOINFRA	Ferro laje prem. c/ capeamento/aço/escora/forma e desforma	218,54	m ²	R\$ 2,06	R\$ 2,49	R\$ 450,19	R\$ 544,16	R\$ 994,35
3.6	200101 GOINFRA	Chapisco comum	218,54	m ²	R\$ 8,88	R\$ 13,81	R\$ 1.940,64	R\$ 3.018,04	R\$ 4.958,68
3.7	200504 GOINFRA	Reboco paulista A-13	72,80	m ²	R\$ 1,90	R\$ 4,81	R\$ 138,32	R\$ 550,17	R\$ 688,49
4	220310 GOINFRA	Rollap cerâmica c/ arg. colante	16,07	m ²	R\$ 34,85	R\$ 18,42	R\$ 560,04	R\$ 296,01	R\$ 856,05
4.1	201302 GOINFRA	Revestimento com cerâmica	13,72	m ²	R\$ 41,19	R\$ 28,35	R\$ 565,13	R\$ 388,96	R\$ 954,09
4.2	220100 GOINFRA	Passivo de proteção conc. Desemp. e=5cm	37,22	m ²	R\$ 38,93	R\$ 20,21	R\$ 1.449,07	R\$ 752,27	R\$ 2.201,34
4.3	220309 GOINFRA	Piso cerâmica PEI-5 e/ contrapiso (ICI=3,ARML) e arg. colante	37,22	m ²	R\$ -	R\$ -	R\$ -	R\$ -	R\$ -
4.4									
4.5									
4.6									

Handwritten signature or mark.



Planilha Orçamentária
 Unidade habitacional de 40,25m² - 2 Dormitórios
 GOINFRA - TABELA 161 - CUSTOS DE OBRAS CIVIS - JANEIRO/2022 - COM DESONERAÇÃO - DATA BASE: 01/01/2022
 SINAPI - PCI 817.01 - CUSTO DE COMPOSIÇÕES - SINTÉTICO - DATA DE REFERÊNCIA TÉCNICA: 11/06/2021

Item	Código	Descrição	Quant. 01 Casa	Unidade	Custo Unitário Material	Custo Unitário Mão de Obra	Custo Total Material 01 Casa	Custo Total Mão de Obra 01 Casa	Custo Total 01 Casa
4.6	271702 GOINFRA	Bancada de mármore	0,69	m ²	R\$ 388,62	R\$ 36,93	R\$ 275,05	R\$ 25,48	R\$ 300,53
Sub total: R\$ 10.753,53									
5	Cobertura								
5.1	140101 GOINFRA	Estrutura-telha cerâmica V=3 A 7 M. c/ ferragens	48,96	m ²	R\$ 75,28	R\$ 30,73	R\$ 3.685,71	R\$ 1.504,54	R\$ 5.190,25
5.2	160401 GOINFRA	Cobertura com telha colonial - Plan	48,96	m ²	R\$ 50,10	R\$ 4,34	R\$ 2.452,90	R\$ 212,49	R\$ 2.665,39
5.3	160404 GOINFRA	Emboçamento de beiral	12,80	m	R\$ 0,41	R\$ 9,57	R\$ 5,25	R\$ 122,50	R\$ 127,75
5.4	160402 GOINFRA	Cumeeira para telha plan	6,40	m	R\$ 12,65	R\$ 14,01	R\$ 80,96	R\$ 89,66	R\$ 170,62
Sub total: R\$ 8.154,01									
6	Esquadrias								
6.1	180504 GOINFRA	Porta abrir/veneziana PF-4 com ferragens	7,35	m ²	R\$ 668,79	R\$ 32,84	R\$ 4.915,61	R\$ 241,37	R\$ 5.156,98
6.2	180402 GOINFRA	Janela veneziana chapal/vidro c/ ferragens - (4 janelas de 100x100cm e 01 janela de 40x40cm)	4,96	m ²	R\$ 801,84	R\$ 35,11	R\$ 3.977,13	R\$ 174,15	R\$ 4.151,28
6.3	230101 GOINFRA	Fech. (aliv.) Lafoite 6236 - E/8766-E17 IMAB	5,00	un	R\$ 124,72	R\$ 15,97	R\$ 623,60	R\$ 79,85	R\$ 703,45
6.4	230202 GOINFRA	Dobradieira 3" X 3 1/2" cromada	15,00	un	R\$ 6,39	R\$ 6,40	R\$ 95,85	R\$ 96,00	R\$ 191,85
Sub total: R\$ 10.203,56									
7	Pintura								
7.1	261303 GOINFRA	Paredes (P.V.A.) 3 demãos c/ selador	218,54	m ²	R\$ 7,60	R\$ 5,58	R\$ 1.660,90	R\$ 1.219,45	R\$ 2.880,35
7.2	261602 GOINFRA	Pintura estuque c/ anticorrosivo 2 demãos	36,93	m ²	R\$ 8,83	R\$ 10,34	R\$ 326,09	R\$ 381,86	R\$ 707,95
Sub total: R\$ 3.588,30									
8	Aparelhos e metais								
8.1	080651 GOINFRA	Pia marmolete/granito sintético 1.280,6 m	1,00	un	R\$ 165,34	R\$ 61,47	R\$ 165,34	R\$ 61,47	R\$ 226,81
8.2	080801 GOINFRA	Tanque marmolete/luna cuba e um bueador	1,00	un	R\$ 242,83	R\$ 25,61	R\$ 242,83	R\$ 25,61	R\$ 268,44
8.3	080541 GOINFRA	Lavatório c/ coluna	1,00	un	R\$ 117,53	R\$ 44,36	R\$ 117,53	R\$ 44,36	R\$ 162,09
8.4	080502 GOINFRA	Vaso sanitário	1,00	un	R\$ 156,41	R\$ 48,40	R\$ 156,41	R\$ 48,40	R\$ 204,81
8.5	080556 GOINFRA	Ligação flexível pvc diam. 1/2" (engate)	1,00	un	R\$ 2,85	R\$ 6,40	R\$ 2,85	R\$ 6,40	R\$ 9,25
8.6	080600 GOINFRA	Torneira p/ pia diam. 1/2" e 3/4" - pardele	1,00	un	R\$ 91,78	R\$ 5,12	R\$ 91,78	R\$ 5,12	R\$ 96,90
8.7	080810 GOINFRA	Torneira parede p/ tanque diam. 1/2" e 3/4"	1,00	un	R\$ 49,02	R\$ 5,12	R\$ 49,02	R\$ 5,12	R\$ 54,14
8.8	080570 GOINFRA	Torneira p/ lavatório diam. 1/2"	1,00	un	R\$ 47,73	R\$ 5,12	R\$ 47,73	R\$ 5,12	R\$ 52,85
Sub total: R\$ 1.075,29									
9	Instalações elétricas								
9.1	071805 GOINFRA	Padrão monofásico, 10 mm ² h=7 metros	1,00	un	R\$ 744,97	R\$ 58,98	R\$ 744,97	R\$ 58,98	R\$ 803,95
9.2	072170 GOINFRA	Quadro de distribuição de embutir PVC CB 12E - 80A	1,00	un	R\$ 86,35	R\$ 38,42	R\$ 86,35	R\$ 38,42	R\$ 124,77
9.3	071171 GOINFRA	Disjuntor monopolar de 10 a 32-A	3,00	un	R\$ 10,02	R\$ 7,68	R\$ 30,06	R\$ 23,04	R\$ 53,10
9.4	97592 SINAPI	Luminária tipo plafon, de sobrepôr, com 1 lâmpada led de 12/13 W, sem reator - fornecimento e instalação, nf. 02/2020	6,00	un	R\$ 20,45	R\$ 13,82	R\$ 122,70	R\$ 82,92	R\$ 205,62
9.5	071610 GOINFRA	Luminária tipo arandêla de uso externo blindada com grade (pequena) - base E-27	1,00	un	R\$ 93,45	R\$ 8,26	R\$ 93,45	R\$ 8,26	R\$ 101,71
9.6	071567 GOINFRA	Lâmp. fluoresc. compacta elet. 15W temperatura	7,00	un	R\$ 12,74	R\$ 2,05	R\$ 89,18	R\$ 14,35	R\$ 103,53
9.7	072570 GOINFRA	Tomada hexagonal 2p + t - 10a - 250v (linha x ou equivalente)	15,00	un	R\$ 8,48	R\$ 7,43	R\$ 127,20	R\$ 111,45	R\$ 238,65
9.8	072575 GOINFRA	Tomada hexagonal 2p + t - 20a - 250v (linha x ou equivalente)	1,00	un	R\$ 12,60	R\$ 7,43	R\$ 12,60	R\$ 7,43	R\$ 20,03
9.9	071440 GOINFRA	Interruptor simples 1 seção	3,00	un	R\$ 4,27	R\$ 5,37	R\$ 12,81	R\$ 16,11	R\$ 28,92



Planilha Orçamentária
 Unidade habitacional de 40,25m² - 2 Dormitórios
 GOINFRA - TABELA 161 - CUSTOS DE OBRAS CIVIS - JANEIRO/2022 - COM DESONERAÇÃO - DATA BASE: 01/01/2022
 SINAPI - PCI. 817.01 - CUSTO DE COMPOSIÇÕES - SINTÉTICO - DATA DE REFERÊNCIA TÉCNICA: 11/06/2021

Item	Código	Descrição	Quant. 01 Casa	Unidade	Custo Unitário Material	Custo Unitário Mão de Obra	Custo Total Material 01 Casa	Custo Total Mão de Obra 01 Casa	Custo Total 01 Casa
9,10	92027 SINAPI	Interruptor simples (2 módulos) com 1 tomada de embutir 2prt 10 a, in	1,00	un	R\$ 39,85	R\$ -	R\$ 39,85	R\$ -	R\$ 39,85
9,11	071443 GOINFRA	Interruptor simples 1 seção e 1 tomada hexagonal 2p + t - 10a conjugados	2,00	un	R\$ 9,26	R\$ 9,48	R\$ 18,52	R\$ 18,96	R\$ 37,48
9,12	070680 GOINFRA	Caixa Met. Hexagonal (Sexavida 3"x3")	2,00	un	R\$ 1,42	R\$ 3,85	R\$ 2,84	R\$ 7,70	R\$ 10,54
9,13	070691 GOINFRA	Caixa metálica ret. 4" X 2" X 2"	23,00	un	R\$ 2,37	R\$ 3,85	R\$ 54,51	R\$ 88,55	R\$ 143,06
9,14	071194 GOINFRA	Eletroduto PVC flexível - mangueira corrugada - diam. 3/4"	75,00	m	R\$ 1,36	R\$ 4,35	R\$ 102,00	R\$ 326,25	R\$ 428,25
9,15	071291 GOINFRA	Fio isolado pvc 750 V N° 2,5 mm ²	200,00	m	R\$ 2,54	R\$ 1,41	R\$ 508,00	R\$ 282,00	R\$ 790,00
9,16	071292 GOINFRA	Fio isolado pvc 750 V N° 4,0 mm ²	60,00	m	R\$ 4,36	R\$ 1,54	R\$ 261,60	R\$ 92,40	R\$ 354,00
9,17	071294 GOINFRA	Fio isolado pvc 750 V N° 10,0 mm ²	30,00	m	R\$ 9,83	R\$ 1,79	R\$ 294,90	R\$ 53,70	R\$ 348,60
9,18	071480 GOINFRA	Fio isolado pvc 750 V N° 10,0 mm ²	1,00	un	R\$ 4,58	R\$ 5,12	R\$ 4,58	R\$ 5,12	R\$ 9,70
9,19	071490 GOINFRA	Isolador roldana porcelana 72 x 72	29,00	un	R\$ 0,21	R\$ 3,85	R\$ 6,09	R\$ 111,65	R\$ 117,74
9,20	071331 GOINFRA	Isolador roldana pvc pequeno (101) Fim isolante rolo 20 m	3,00	rolo	R\$ 7,50	R\$ 10,25	R\$ 22,50	R\$ 30,75	R\$ 53,25
Sub total: R\$ 4.012,75									
Instalações hidráulicas									
10	081003 GOINFRA	Tubo de PVC marrom de de 25mm	30,00	m	R\$ 4,71	R\$ 3,08	R\$ 141,30	R\$ 92,40	R\$ 233,70
10,1	081004 GOINFRA	Tubo de PVC marrom de de 32mm	6,00	m	R\$ 10,57	R\$ 3,30	R\$ 63,42	R\$ 19,80	R\$ 83,22
10,2	081006 GOINFRA	Tubo de PVC marrom de de 50mm	6,00	m	R\$ 17,62	R\$ 5,71	R\$ 105,72	R\$ 34,26	R\$ 139,98
10,3	081360 GOINFRA	Joelho red. 90 graus sold. C/ bucha latao 25x1/2"	6,00	un	R\$ 7,78	R\$ 2,92	R\$ 46,68	R\$ 17,52	R\$ 64,20
10,4	081331 GOINFRA	Joelho 90° soldavel diam. 25 mm	15,00	un	R\$ 0,91	R\$ 4,61	R\$ 13,65	R\$ 69,15	R\$ 82,80
10,5	081402 GOINFRA	TE PVC 25 mm 90°	6,00	un	R\$ 1,55	R\$ 4,86	R\$ 9,30	R\$ 29,16	R\$ 38,46
10,6	080946 GOINFRA	Registro de pressão e/ enopla cromada diam. 3/4"	1,00	un	R\$ 59,29	R\$ 15,62	R\$ 59,29	R\$ 15,62	R\$ 74,91
10,7	080946 GOINFRA	Registro de pressão e/ enopla cromada diam. 1/2"	1,00	un	R\$ 111,97	R\$ 24,33	R\$ 111,97	R\$ 24,33	R\$ 136,30
10,8	080536 GOINFRA	Ligação flexível pvc diam. 1/2" (engate)	3,00	un	R\$ 2,85	R\$ 6,40	R\$ 8,55	R\$ 19,20	R\$ 27,75
10,9	080721 GOINFRA	Caixa de descarga externa	1,00	un	R\$ 61,16	R\$ 25,61	R\$ 61,16	R\$ 25,61	R\$ 86,77
10,10	081889 GOINFRA	Chuveiro elétrico pvc e/ braco metálico	1,00	un	R\$ 74,98	R\$ 12,81	R\$ 74,98	R\$ 12,81	R\$ 87,79
10,11	081041 GOINFRA	Torneira boia diâmetro 1" (25 mm)	1,00	un	R\$ 98,91	R\$ 8,71	R\$ 98,91	R\$ 8,71	R\$ 107,62
10,12	081041 GOINFRA	Adap. Pvc sold. Longo e/ flanges liv. p/ ex.digita 25x3/4"	1,00	un	R\$ 22,38	R\$ 2,31	R\$ 22,38	R\$ 2,31	R\$ 24,69
10,13	081041 GOINFRA	Adap. Pvc sold. Longo e/ flanges liv. p/ ex.digita 50x1 1/2"	1,00	un	R\$ 42,32	R\$ 3,59	R\$ 42,32	R\$ 3,59	R\$ 45,91
10,14	081815 GOINFRA	Kit cavalete de 25mm p/ hidro. 1,5-3,0-5,0 m3 murteza/caixa	1,00	un	R\$ 180,11	R\$ 90,93	R\$ 180,11	R\$ 90,93	R\$ 271,04
10,15	081860 GOINFRA	Caixa d'água polietileno 500L e/ tanque	1,00	un	R\$ 205,10	R\$ 76,83	R\$ 205,10	R\$ 76,83	R\$ 281,93
Sub total: R\$ 1.787,07									
Instalações sanitárias									
11	082301 GOINFRA	Tubo sold. p/ esgoto PVC 40 mm	6,00	m	R\$ 5,43	R\$ 6,14	R\$ 32,58	R\$ 36,84	R\$ 69,42
11,1	082302 GOINFRA	Tubo sold. p/ esgoto PVC 50 mm	12,00	m	R\$ 8,00	R\$ 7,68	R\$ 96,00	R\$ 92,16	R\$ 188,16
11,2	082304 GOINFRA	Tubo sold. p/ esgoto PVC 100 mm	30,00	m	R\$ 15,07	R\$ 13,31	R\$ 452,10	R\$ 399,30	R\$ 851,40
11,3	081935 GOINFRA	Joelho 90 graus diâmetro 40mm	3,00	un	R\$ 1,91	R\$ 7,17	R\$ 5,73	R\$ 21,51	R\$ 27,24
11,4	081927 GOINFRA	Joelho 90 graus diâmetro 100mm	3,00	un	R\$ 4,09	R\$ 7,17	R\$ 12,27	R\$ 21,51	R\$ 33,78
11,5	081938 GOINFRA	Joelho 90 graus diâmetro 100mm	1,00	un	R\$ 8,48	R\$ 11,53	R\$ 8,48	R\$ 11,53	R\$ 20,01
11,6	081661 GOINFRA	Corpo ex. sifonado 100x100x40mm	1,00	un	R\$ 19,08	R\$ 5,63	R\$ 19,08	R\$ 5,63	R\$ 24,71
11,7	080562 GOINFRA	Sifão flexível universal (sanfonado)	3,00	un	R\$ 9,77	R\$ 8,38	R\$ 27,66	R\$ 27,66	R\$ 55,32
11,8									



Planilha Orçamentária
Unidade habitacional de 40,25m² - 2 Dormitórios

GOINFRA - TABELA 161 - CUSTOS DE OBRAS CIVIS - JANEIRO/2022 - COM DESONERAÇÃO - DATA BASE: 01/01/2022
SINAPI - PCL-817.01 - CUSTO DE COMPOSIÇÕES - SINTÉTICO - DATA DE REFERÊNCIA TÉCNICA: 11/06/2021

Item	Código	Descrição	Quant.	Unidade	Custo Unitário Material	Custo Unitário Mão de Obra	Custo Total Material 01 Casa	Custo Total Mão de Obra 01 Casa	Custo Total 01 Casa
11.9	081829GOINFRA	Caixa de inspeção c/ tampa de concreto e 3cm	1,00	un	R\$ 69,14	R\$ 13,01	R\$ 69,14	R\$ 13,01	R\$ 82,15
11.10	081850GOINFRA	Caixa de gordura 30L impermeabilizada	1,00	un	R\$ 205,40	R\$ 123,99	R\$ 205,40	R\$ 123,99	R\$ 329,39
11.11	081866 GOINFRA	Fossa séptica 2500 litros com impermeabilização	1,00	un	R\$ 2.509,43	R\$ 1.398,10	R\$ 2.509,43	R\$ 1.398,10	R\$ 3.907,53
11.12	081874 GOINFRA	Sumidouro D:1,60 prof:4,5 m	1,00	un	R\$ 899,39	R\$ 1.543,64	R\$ 899,39	R\$ 1.543,64	R\$ 2.443,03
							Sub total:	R\$	8.012,86
12		Administração							
12.1	250101 GOINFRA	Engenheiro (referente a uma unidade)	44,00	h	R\$ -	R\$ 64,48	R\$ -	R\$ -	R\$ 2.837,12
12.2	250103 GOINFRA	Encarregado (referente a uma unidade)	88,00	h	R\$ -	R\$ 18,21	R\$ -	R\$ -	R\$ 1.602,48
							Sub total:	R\$	4.439,60
							CUSTO TOTAL (SEM BDI):	R\$	73.455,61
							BDI = 23,34%	R\$	17.144,54
							VALOR TOTAL (COM BDI):	R\$	90.600,15

Ouvidor, 01 de fevereiro de 2022.

OMAR CARDOSO ROSA FILHO
ENGENHEIRO CIVIL - CREA DF 14.476/D
DEPARTAMENTO DE ENGENHARIA
PREFEITURA MUNICIPAL DE OUIDOR



Composição de BDI (Bonificações e Despesas Indiretas)
Construção de Unidade habitacional de 40,25m2 - 2 Dormitórios

1) DESPESAS FINANCEIRAS - (0,00% a 1,2%)

2) RISCOS - (0,00% A 2,05%)

3) TAXA DE ADMINISTRAÇÃO - ESCRITÓRIO CENTRAL - (0,11% a 8,03%)

4) BONIFICAÇÃO / LUCRO - (3,83% a 9,96%)

5) GARANTIA - (0,00% a 0,42%)

7) Impostos - tais itens podem variar, mas principalmente o ISS, que pode ser isento, ou variar até 5%, porem deduzindo-se o valor dos materiais aplicados o que corresponde em torno de 2 a 3 %. Intervalo total admissível (6,03% a 9,03%)

COFINS= PIS= ISS=
 CPMF=

Riscos, administ. Central, administ., Garantia	1,051
Despesas financeiras	1,011
Bonificação/lucro	1,072
COFIS/PIS/ISS/CPMF	0,924

$$BDI = \frac{(1 + AC + S + R + G)(1 + DF)(1 + L)}{(1 - I)} - 1$$

 Conforme o Acórdão 2622/2013 – TCU – Plenário

Ouvidor, 01 de fevereiro de 2022.

OMAR CARDOSO ROSA FILHO
ENGENHEIRO CIVIL - CREA DF 14.476/D
DEPARTAMENTO DE ENGENHARIA
PREFEITURA MUNICIPAL DE OUVIDOR

uf



República Federativa do Brasil
Estado de Goiás
Prefeitura Municipal de Ouvidor

ANEXO II – CONVITE 02/2022

TERMO DE RENÚNCIA

..... inscrito no
CPF/CNPJ Nº....., renuncia ao direito de recorrer das
decisões da Comissão Permanente de Licitação da PREFEITURA MUNICIPAL DE
OUVIDOR, referente a sessão de abertura da envelopes de documentação de
habilitação, nos termos do artigo 43, III, da Lei Federal 8.666/93, concordando assim
com o prosseguimento do certame com a abertura dos envelopes de proposta de
preço das empresas habilitada, participantes do Convite n. 02/2022.

Data: ____ / ____ / 2022

Assinatura do responsável

CPF Nº

Carimbo de CNPJ

Avenida Irapuan Costa Junior, nº 915, Centro, Ouvidor-GO
Telefone: 064 3478-1162 e fax 64 3478-1144

uf



República Federativa do Brasil
Estado de Goiás
Prefeitura Municipal de Ouvidor

ANEXO III – CONVITE 02/2022

MODELO DE DECLARAÇÃO DE MICROEMPRESA E EMPRESA DE PEQUENO PORTE, PARA FINS DO DIREITO DE PREFERÊNCIA E DA PRERROGATIVA DE QUE TRATA A LC 123/06.

DECLARAÇÃO

Eu, _____, portador do
CPF _____, na qualidade de sócio proprietário da empresa
(OU CONTADOR DA EMPRESA)
_____, inscrita no CNPJ
Nº _____, DECLARO, sob as penas da lei, que
esta empresa enquadra-se na categoria de Microempresa – ME (ou Empresa de
Pequeno Porte – EPP), na forma prevista no art. 3º da Lei Complementar n. 123/2006
e 147/2014, e não está incurso nos impedimentos tratados no seu § 4º, podendo,
assim, usufruir a prerrogativa e o direito de preferência de que tratam os Arts. 42 a 45
da citada Lei Complementar.

Por ser a expressão da verdade, firmo a presente.

Sócio Proprietário OU CONTADOR

CPF n. _____

CRC/GO _____

Carimbo de CNPJ

OBS: Esta declaração deverá ser feita em papel
timbrado da empresa ou conter o carimbo de CNPJ.

4



República Federativa do Brasil
Estado de Goiás
Prefeitura Municipal de Ouidor

ANEXO IV – MINUTA DE CONTRATO

Contrato nº/2022

“MINUTA DE Contrato que entre si
celebram o Município de Ouidor e a
..... na forma
seguinte.”

01 – CONTRATANTE: **A PREFEITURA MUNICIPAL DE OUIDOR**, Estado de Goiás, situada à Av. Irapuan costa Junior nº 915 – Centro, inscrita no CNPJ (MF) sob o nº 01.131.010/0001-29, pessoa jurídica de direito público interno, representada pelo Prefeito Municipal, Senhor CÉBIO MACHADO NASCIMENTO, brasileiro, casado, agente político, portador do CPF Nº 450.020.451-20, RG nº 2959067 DGPC-GO, residente e domiciliado nesta cidade.

07 – CONTRATADA: Pessoa..... inscrita no CPF/CNPJ nº, sediada Rua, neste Ato representada pelo Sr.....Junior, brasileiro,, inscrito no CPF nºe RG nºresidente e domiciliado a

03 – FUNDAMENTO: Lei Federal 8.666/93, e a presente contratação decorre de licitação na modalidade Convite nº 02/2022.

CLÁUSULA SEGUNDA – DO OBJETO

Contratação de empresa especializada para a seleção de proposta mais vantajosa objetivando a contratação de empresa do ramo engenharia, em regime de empreitada global, para construção de 01 casa do programa moradia digna, com dois dormitórios, com área construída de 40,25 m² (quarenta vírgula vinte e cinco metros quadrados), que serão construídas no terreno do beneficiário do programa, conforme especificações contidas no termo de referência, cronograma físico financeiro,

Avenida Irapuan Costa Junior, nº 915, Centro, Ouidor-GO
Telefone: 064 3478-1162 e fax 64 3478-1144



República Federativa do Brasil
Estado de Goiás
Prefeitura Municipal de Ouvidor

memorial descritivo, projetos e demais anexos constante desse edital. Prazo de execução: conforme termo de referência, orçamento, cronograma físico financeiro em memorial descritivo, projetos, e demais anexos que compõem a proposta de preço declarada vencedora da licitação na modalidade convite n. 02/2022.

Prazo de execução: máximo de 90 (noventa) dias, conforme termo de referência, orçamento, cronograma físico financeiro em

CLÁUSULA III – VIGÊNCIA

O prazo de vigência do presente contratode de 2022 adede 2022 prazo de execução dos serviços é de 90 dias corridos, conforme cronograma físico financeiro, podendo a vigência ser prorrogada, nos termo da Lei Federal 8.666/93, caso haja interesse entre as partes.

CLÁUSULA IV – VALOR E FORMA DE PAGAMENTO

A CONTRATANTE se obriga a pagar a CONTRATADA , pelo objeto descrito na cláusula primeira, a importância global de R\$ (.....), que serão pagos CONFORME MEDIÇÃO DOS SERVIÇOS, de acordo com o cronograma físico financeiro. O pagamento será efetuado até o 10º dia após a medição e atesta do gestor do contrato.

CLÁUSULA V – DOTAÇÃO ORÇAMENTÁRIA

As despesas oriundas deste contrato correrão por conta da seguinte dotação orçamentária:

FICHA 444

08.122.1010.4074 – MANUTENÇÃO DO PROGRAMA MORADIA DIGNA

339039 – OUTROS SERVIÇOS DE TERCEIROS PESSOA JURIDICA



República Federativa do Brasil
Estado de Goiás
Prefeitura Municipal de Ouvidor

CLÁUSULA VI - REAJUSTE DE PREÇO

O valor contratado não poderá sofrer reajuste.

CLÁUSULA VII - OBRIGAÇÕES DA CONTRATADA

7.1 A empresa contratada deverá selecionar e mobilizar seus empregados, em quantidade e qualidade compatíveis com a natureza do serviço, comprometendo-se a utilizar técnicos especializados com experiência nesse tipo de trabalho.

7.2 A empresa contratada deverá colocar à disposição da Contratante ou Fiscalização todas as informações e documentação técnica e administrativa, necessárias para que a Contratante ou Fiscalização exerça o direito que lhe é inerente de acompanhamento e verificação da conformidade dos serviços, bem como manter a Contratante ou Fiscalização tempestivamente informada sobre qualquer evento que possa comprometer, no todo ou em parte, a execução da obra.

7.3 A medição dos serviços será realizada por Unidade Habitacional Popular, ou seja, após a conclusão de fornecimento de mão de obra necessária para a execução todos os serviços preliminares e fundação para a construção de cada Unidade Habitacional Popular, com dois dormitórios, com área construída de 40,25 m² (quarenta vírgula vinte e cinco metros quadrados), conforme o projeto aprovado.

7.4 Assumir a responsabilidade pelos encargos, ônus e despesas relativas ao fornecimento, transporte, seguro e manutenção de todos os equipamentos e pessoal necessários à execução dos serviços;

7.5 Manter seus empregados identificados e uniformizados;

Avenida Irapuan Costa Junior, nº 915, Centro, Ouvidor-GO
Telefone: 064 3478-1162 e fax 64 3478-1144



República Federativa do Brasil
Estado de Goiás
Prefeitura Municipal de Ouvidor

7.6 Atender todas as exigências do município.

7.7 Acatar as determinações da Fiscalização e prestar informações sempre que solicitado.

7.8 Os serviços serão de forma parcelada e deverão ser executados no endereço informado pelo setor responsável, sendo de total responsabilidade da empresa contratada os custos diretos e indiretos necessários à perfeita execução dos serviços de mão de obra, despesas com administração, equipamentos de segurança, de sinalização, tributos e outros.

7.9 A empresa contratada deverá respeitar rigorosamente a legislação concernente ao meio ambiente, de âmbito federal, estadual e municipal, vigente no período da execução por si, seus prepostos ou terceiros utilizados pela licitante na execução das obras. Zelar pela segurança, higiene e medicina do trabalho, relativamente ao pessoal que a licitante utilizar, direta ou indiretamente, na execução dos serviços, prestando assistência médica e hospitalar, bem como a de primeiros socorros a seus empregados em casos de acidente de trabalho. Fornecer a seus empregados, contratados, e fazer com que estes utilizem todos os equipamentos de proteção individual (EPIs) necessários à segurança dos mesmos, de acordo com o exigido pelas normas relativas à Segurança, Higiene e Medicina do Trabalho, previstas na legislação em vigor.

CLÁUSULA VIII - OBRIGAÇÕES DA CONTRATANTE

8.1 Proporcionar livre acesso aos técnicos e prepostos da CONTRATADA aos locais que estiverem sob o controle da CONTRATANTE, onde se encontrem instalados os equipamentos destinados à execução dos serviços previstos neste Contrato.

CLÁUSULA IX - ENCARGOS SOCIAIS OBRIGATÓRIOS DA CONTRATADA

Avenida Irapuan Costa Junior, nº 915, Centro, Ouvidor-GO
Telefone: 064 3478-1162 e fax 64 3478-1144

uf



República Federativa do Brasil
Estado de Goiás
Prefeitura Municipal de Ouvidor

9.1 Não serão admitidos empregados sem vínculo empregatício com a Contratada;

9.2 Fica expressamente estabelecido que incumba à Contratada que corre por sua conta e risco exclusivo, a contratação de pessoal habilitado para execução dos serviços de mão de obra decorrentes deste instrumento, que assume em consequência das obrigações e ônus de empregadora o pagamento da remuneração e salários das contribuições exigidas pela Lei da Previdência Social, Seguro contra acidente de trabalho e demais encargos da Legislação Trabalhista.

9.2.1 A CONTRATADA deverá estar de acordo com que o estipulado no Art.154 e seguintes da CLT, implementado pela Portaria 3.214 de 08/06/78 do Ministério do Trabalho, ainda cumprir as normas NR-06 (Uso de Equipamentos e Proteção Individual), NR-18 (Obras de Construção Demolição e Reparos), relativamente à Segurança e Medicina do Trabalho, aplicáveis aos empregados por ela contratados.

CLÁUSULA X - COMPOSIÇÃO DE PREÇOS

10.1 A contratação será em regime de empreitada global, e o preço proposto deverá incluir, todos os materiais, todas as despesas com mão de obra, impostos, fretes, todos os equipamentos necessários a perfeita execução dos serviços.

CLÁUSULA XI - FISCALIZAÇÃO

11.1 O fiscalização e o acompanhamento será exercido pelo gestor do contrato que será exercida pelo engenheiro do Município, Sr. Omar Cardoso Rosa Filho. Ficará sob a responsabilidade do gestor a FISCALIZAÇÃO DO CONTRATO 2022 a



República Federativa do Brasil
Estado de Goiás
Prefeitura Municipal de Ouidor

supervisão dos trabalhos, verificando o atendimento total às Ordens de Serviços emitidas, a qualidade dos serviços efetuados, a utilização de uniformes e Equipamento de Proteção Individual pelos funcionários da CONTRATADA.

11.2 A gestor do contrato poderá requerer a adoção de providências necessárias à perfeita execução dos serviços, diretamente nos locais de trabalho, de forma verbal.

11.3 O engenheiro do Município fará a FISCALIZAÇÃO DO CONTRATO se reserva o direito de solicitar a substituição imediata de qualquer funcionário que apresentar comportamento indesejável ou inconveniente.

11.4 A CONTRATANTE poderá requerer quaisquer providências necessárias ao aumento da eficiência dos serviços.

11.5 Todos os serviços serão inspecionados por funcionário da CONTRATANTE, o qual atestará e fiscalizará a realização dos serviços prestados.

CLÁUSULA IX - DO FORO

Fica eleito o Foro da Comarca de Catalão para dirimir possíveis dúvidas oriundas do presente instrumento, com expressa renúncia das partes a qualquer outro que tenham ou venham a ter por mais privilegiado que este seja.

E, por estarem justos e contratados, assinam o presente contrato em 03 (três) vias de igual teor e fim, na presença de duas testemunhas que também assinam, para que produzam seus jurídicos e legais efeitos, comprometendo-se as partes a cumprir o presente contrato tão fielmente como nele se contém, em todas as suas cláusulas, e por si e seus sucessores, dando-o sempre por firme, bom e valioso, em juízo ou fora dele.



República Federativa do Brasil
Estado de Goiás
Prefeitura Municipal de Ouvidor

Ouvidor, de 2022

CÉBIO MACHADO DO NASCIMENTO
PREFEITO MUNICIPAL
CONTRATANTE

.....
CONTRATADA

Testemunhas:

01 - _____ CPF nº _____
07 - _____ CPF nº _____



República Federativa do Brasil
Estado de Goiás
Prefeitura Municipal de Ouvidor

EXTRATO DO CONTRATO N. 12022

PARTES:	PREFEITURA MUNICIPAL DE OUVIDOR e a
FUNDAMENTO:	Lei Federal 8.666/93 e alterações posteriores
OBJETO:	.
PRAZO:	
LICITAÇÃO:	Modalidade convite n. 02/2022
DOTAÇÃO :	
VALOR:	
OBS.:	Permanecem inalteradas as demais condições contratuais.

OUVIDOR-GO, de 2022.

CÉBIO MACHADO DO NASCIMENTO
Prefeito Municipal



República Federativa do Brasil
Estado de Goiás
Prefeitura Municipal de Ouvidor

**CONVITE 02/2022 TIPO MENOR PREÇO GLOBAL
ANEXO V - TERMO DE REFERÊNCIA**

TERMO DE REFERÊNCIA

1. OBJETO:

Contratação de empresas de engenharia para fornecimento de mão de obra, materiais e equipamentos necessários para a Construção de Unidade Habitacional Popular, com dois dormitórios, com área construída de 40,25 m² (quarenta vírgula vinte e cinco metros quadrados), que serão destinadas para a doação às famílias carentes do município de Ouvidor – GO.

Os serviços deverão ser executados nos endereços informados pelo setor responsável, sendo de total responsabilidade da empresa contratada os custos diretos e indiretos necessários à perfeita execução dos serviços de mão de obra, despesas com administração, equipamentos de segurança, de sinalização, tributos e outros.

A empresa contratada deverá respeitar rigorosamente a legislação concernente ao meio ambiente, de âmbito federal, estadual e municipal, vigente no período da execução por si, seus prepostos ou terceiros utilizados pela licitante na execução das obras. Zelar pela segurança, higiene e medicina do trabalho, relativamente ao pessoal que a licitante utilizar, direta ou indiretamente, na execução dos serviços, prestando assistência médica e hospitalar, bem como a de primeiros socorros a seus empregados em casos de acidente de trabalho. Fornecer a seus empregados, contratados, e fazer com que estes utilizem todos os equipamentos de proteção individual (EPIs) necessários à segurança dos mesmos, de acordo com o exigido pelas normas relativas à Segurança, Higiene e Medicina do Trabalho, previstas na legislação em vigor.

2. JUSTIFICATIVA:

2.1 A Lei Municipal nº 641 de 16 de dezembro de 2015, dispôs sobre o Programa Municipal Moradia Digna, que tem como objetivo a construção, reforma e



República Federativa do Brasil
Estado de Goiás
Prefeitura Municipal de Ouvidor

doação de unidades habitacionais e de materiais de construção a famílias carentes do município.

A lei estabeleceu também como critérios para ser beneficiário do programa a comprovação da residência no município, renda per capita familiar de até um salário mínimo, comprovação de inscrição do beneficiário no Cadastro Único do Governo Federal e a inexistência de outras propriedades urbanas ou rurais destinadas à habitação própria e familiar.

Com base nos cadastros realizados e inspeções realizadas pela Secretaria de Cidadania e Assistência Social do Município, foi verificada a necessidade de edificação de unidade habitacional em área urbana pública.

Foi levantada a demanda de edificação, o município solicitou orçamento para verificação do preço para a construção da edificação mediante elaboração de projeto de engenharia com padronização das edificações a serem doadas, que poderá atender o beneficiário e garantir o direito constitucional à moradia, com melhoria da qualidade de vida da população.

O Departamento de Engenharia do Município de Ouvidor, atendendo a orientação planejada e debatida pela Administração, elaborou projetos para edificação das casas, prevendo a execução.

O memorial descritivo e o projetos básicos elaborados pelo Departamento de Engenharia para a edificação padrão das moradias a serem executadas, ficam integrando este termo de referência para todos os fins de direito.

Assim, demonstrada a necessidade e justificativa da atuação do Poder Público para efetivação do direito constitucional à moradia, requer seja deflagrado procedimento licitatório para a contratação de empresa de engenharia para a construção de Unidade Habitacional Popular, conforme a composição de serviços, planilha de orçamento e cronograma físico financeiro elaborados pelo Departamento de Engenharia.

3. COMPOSIÇÃO DE PREÇO E VALOR ESTIMADO DA CONTRATAÇÃO:



República Federativa do Brasil
Estado de Goiás
Prefeitura Municipal de Ouvidor

3.1 Foram considerados os valores unitários com encargos para a elaboração da planilha de orçamento de material e mão de obra.

3.2 O valor estimado da contratação é de **R\$ 90.600,15 (noventa mil e seiscentos reais e quinze centavos)** para a Construção de Unidade Habitacional Popular, que será destinada para a doação à famílias carentes do município de Ouvidor – GO.

3.3 Foram elaborados pelo Departamento de Engenharia a Planilha de Orçamento, a Planilha de Composição dos Serviços e o Cronograma Físico Financeiro para a Construção de Unidade Habitacional Popular prevê o período de 3 (três) meses para a execução dos serviços.

4. DOS QUANTITATIVOS ESTIMADOS:

Para viabilização da contratação de empresas de engenharia para a Construção de Unidade Habitacional Popular, que será destinada para a doação à famílias carentes do município de Ouvidor – GO, os quantitativos foram estimados conforme levantamento de projetos básicos elaborados pelo Departamento de Engenharia em anexo.

5. PRAZO PARA EXECUÇÃO:

O prazo para a execução dos serviços necessários para a Construção de Unidade Habitacional Popular será de 3 (três) meses.

6. OBRIGAÇÕES DA EMPRESA CONTRATADA

A empresa contratada deverá selecionar e mobilizar seus empregados, em quantidade e qualidade compatíveis com a natureza do serviço, comprometendo-se a utilizar técnicos especializados com experiência nesse tipo de trabalho.

A empresa contratada deverá colocar à disposição da Contratante ou Fiscalização todas as informações e documentação técnica e administrativa, necessárias para que a Contratante ou Fiscalização exerça o direito que lhe é inerente de acompanhamento e verificação da conformidade dos serviços, bem como manter a Contratante ou Fiscalização tempestivamente informada sobre qualquer evento que possa comprometer, no todo ou em parte, a execução da obra.



República Federativa do Brasil
Estado de Goiás
Prefeitura Municipal de Ouvidor

A medição dos serviços será realizada por serviços executados, ou seja, após a conclusão total ou parcial de serviços previstos para a Construção de Unidade Habitacional Popular, conforme o projeto aprovado.

7. FISCALIZAÇÃO

A fiscalização dos serviços, medição de serviços executados e o controle de qualidade dos serviços ficarão a cargo do Departamento de Engenharia da Prefeitura Municipal de Ouvidor.

A fiscalização poderá exigir da empresa contratada a substituição de qualquer profissional do canteiro de obras desde que verificada a sua incompetência para a execução das tarefas, bem como hábitos de conduta nocivos à boa administração.

A empresa contratada deve ter pleno conhecimento dos serviços a serem executados em todos os seus detalhes, submetendo-se inteiramente às normas de execução, obrigando-se pelo perfeito funcionamento e acabamento final dos serviços, sendo imprescindível visitar o local onde será edificada a obra.

8. DO PAGAMENTO:

O pagamento será feito pela Prefeitura em até 20 (vinte) dias úteis após a entrega dos produtos, aprovação da medição de serviços executados e a apresentação da respectiva Nota Fiscal/Fatura.

Delineados os termos para a contratação, remete-se esta referência ao setor competente para as providências pertinentes à ultimação da contratação.

Ouvidor – GO, 01 de fevereiro de 2022.



República Federativa do Brasil
Estado de Goiás
Prefeitura Municipal de Ouvidor

**CONVITE 02/2022 – TIPO MENOR PREÇO GLOBAL
ANEXO VI**

DECLARAÇÃO DE PLENO CONHECIMENTO DO LOCAL DA OBRA

Pela presente, a empresa, inscrita no CNPJ sob o n....., com sede a, através de seu, Sr., portador do CPF n., RG n., residente a, DECLARA ao MUNICÍPIO DE OUVIDOR – GO, que tem pleno, total e completo conhecimento acerca da execução dos serviços objeto do licitação na modalidade convite n. 02/2022, e dos locais e condições, bem como obteve todas as informações necessária a execução do objeto do licitação em epigrafe.

Declara ainda ter conhecimento de que não poderá solicitar quaisquer realinhamentos, recomposição, acréscimo pecuniário, etc. referente a obra em epigrafe sob alegação de desconhecimento de informações ligadas a mesma.

_____, ____ de ____ de 2022.

Empresa

CNPJ

Nome responsável pela declaração

CPF



República Federativa do Brasil
Estado de Goiás
Prefeitura Municipal de Ouvidor

DEMAIS ANEXOS

*Avenida Irapuan Costa Junior, nº 915, Centro, Ouvidor-GO
Telefone: 064 3478-1162 e fax 64 3478-1144*