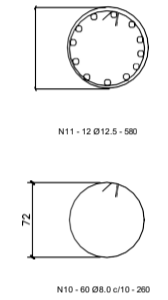


TUBULÕES (X4)
PROFUNDIDADE 6 m

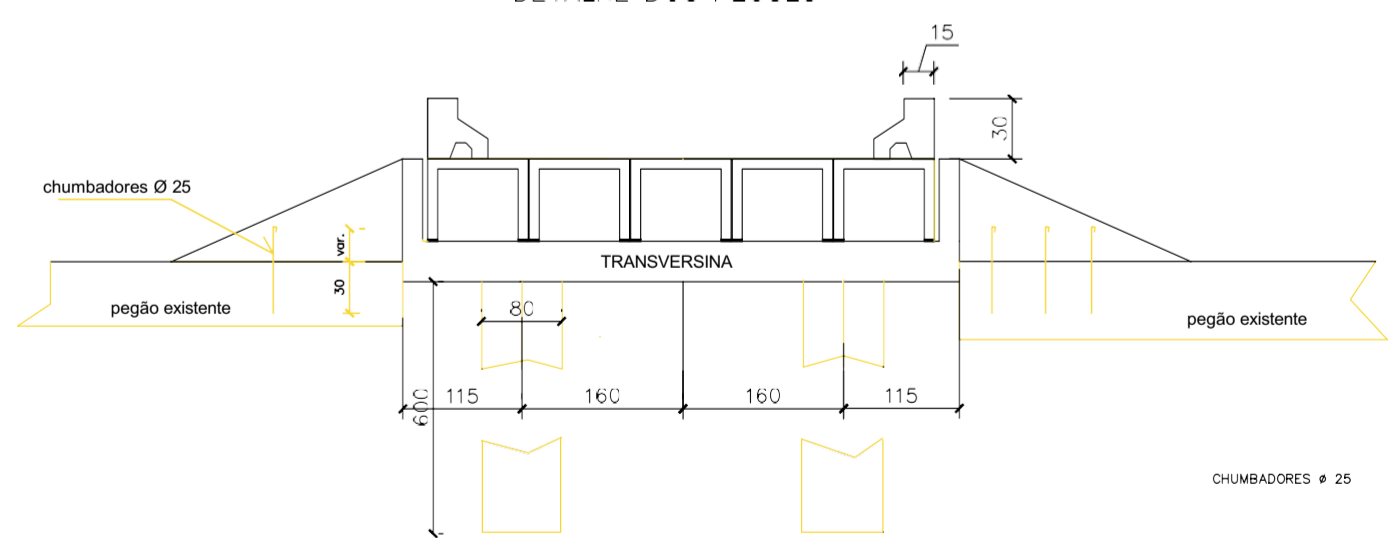


CONCRETO FCK = 30 MPA

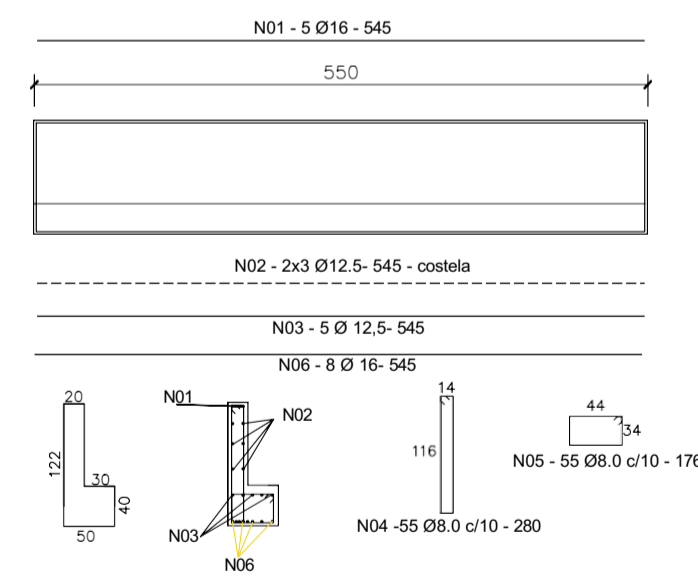
N	Ø	COMPRIMENTO	PESO	+ 10 %
N01	16.0	55	83	92
N02	12.5	66	66	73
N03	12.5	55	55	61
N04	8.0	308	124	138
N05	8.0	194	78	86
N06	16.0	88	132	146
N07	20.0	80	200	220
N08	8.0	127	51	57
N09	12.5	84	84	94
N10	8.0	624	250	275
N11	12.5	279	279	317

Ø	COMPRIMENTO	+ 10 %
8.0	1253	552
12.5	484	533
16.0	143	238
20.0	80	220

DETALHE DOS PEGÕES

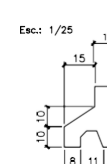


TRANSVERSINA CORTINA (X2)
Esc.: 1/50



N07 - 4X10 Ø25 c/40 - 100

DETALHE GUARDA CORPO



CARIMBO PREFEITURA: _____

DECLARAÇÃO: _____

CREA/CAU: _____

PROPRIETÁRIO(A): **PREFEITURA MUNICIPAL DE OUIDOR**

TÍTULO: **PONTE SOBRE O CÔRREGO FUNDO**

LOCAL: COORDENADAS GEOGRÁFICAS: -18.130600, -47.737700 - OUIDOR GOIÁS

LOGOTIPO:

ASSINATURAS:
PROJETO / RT: _____

OMAR CARDOSO ROSA FILHO
Eng. Civil: CREA DF 14476-D

PROPRIETÁRIO: _____

PREFEITURA MUNICIPAL DE OUIDOR
CNPJ: 01.131.010/0001-29

CONTEÚDO:
PLANTA BAIXA, CORTES, LOCAÇÃO DA FUNDAÇÃO E DETALHES

DATA: 15/02/2024 DESCRITO: EWERTON MESQUITA ESCALA: INDICADA FOLHA: 01/01

PROJETO ARQUITETÔNICO/ESTRUTURAL

OS SERVIÇOS ARQUITETÔNICOS SÃO RESULTADO DE UM PROCESSO PROFISSIONAL, SENDO NECESSÁRIA A RESPONSABILIDADE TÉCNICA DO PROFISSIONAL QUE ELABOROU O PROJETO, NÃO SENDO DE RESPONSABILIDADE DO CLIENTE. O PROJETO É DE USO EXCLUSIVO DO CLIENTE E NÃO DEVE SER REPRODUZIDO SEM A AUTORIZAÇÃO PRÉVIA DO AUTOR DO PROJETO.